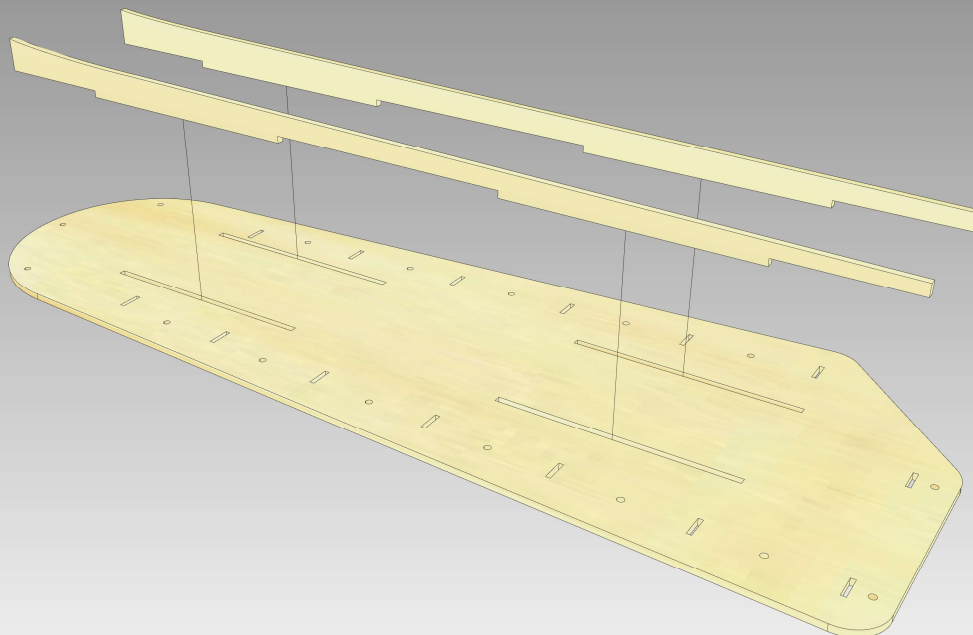
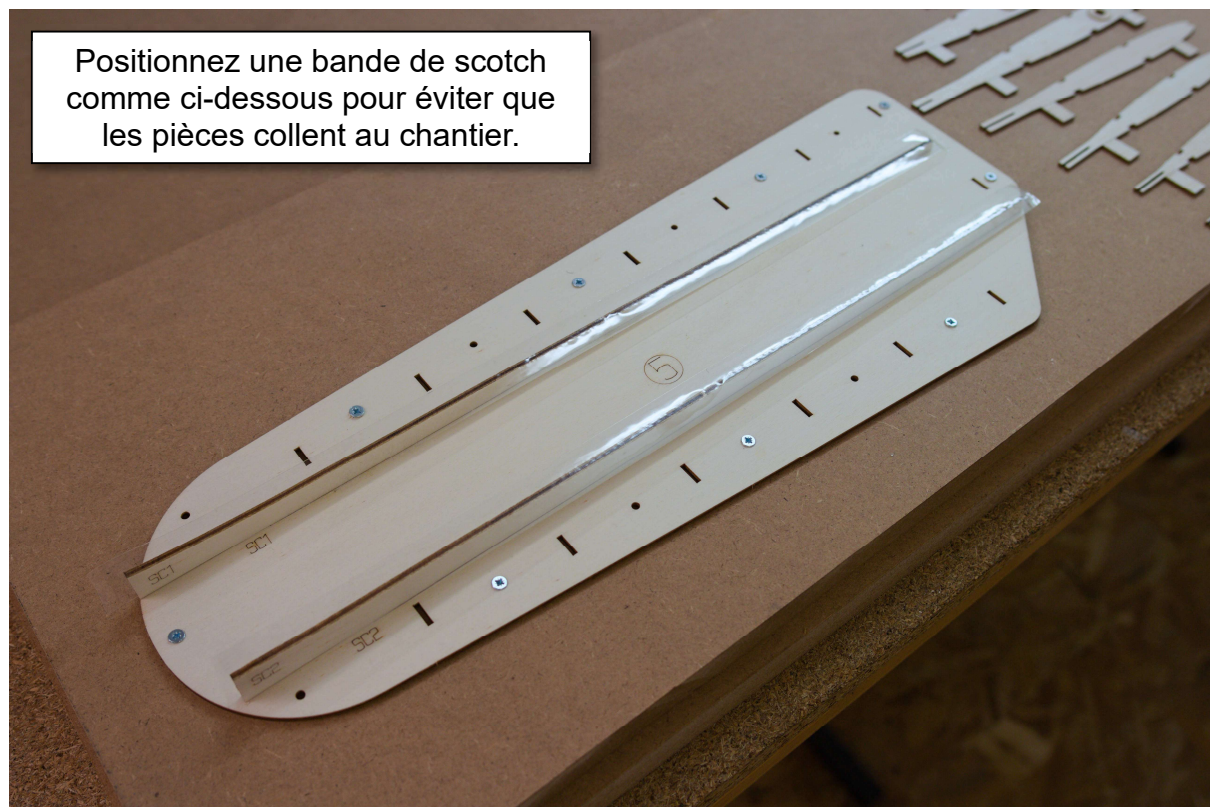


Stabilisateur

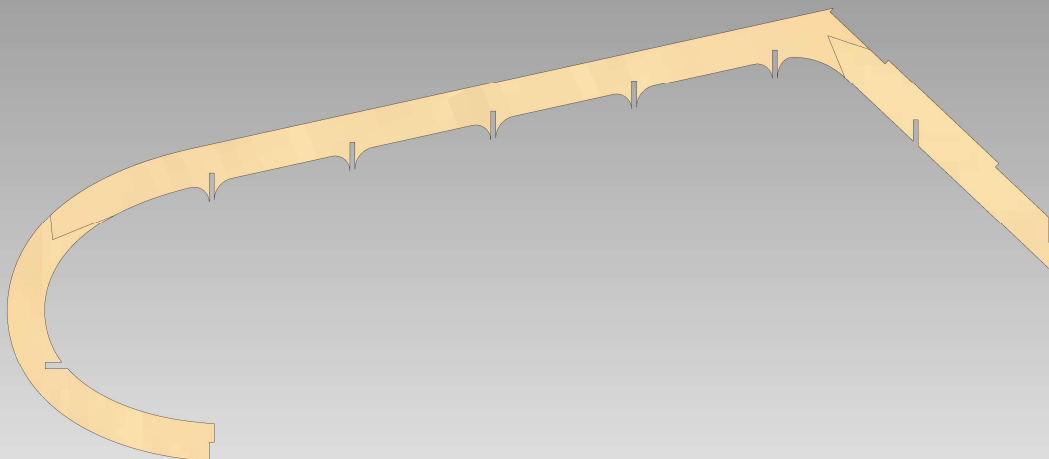
Vissez le chantier pl n°5 sur votre plan de travail puis encastrez **SC1 et SC2** pl n°3 à leurs places respectives.



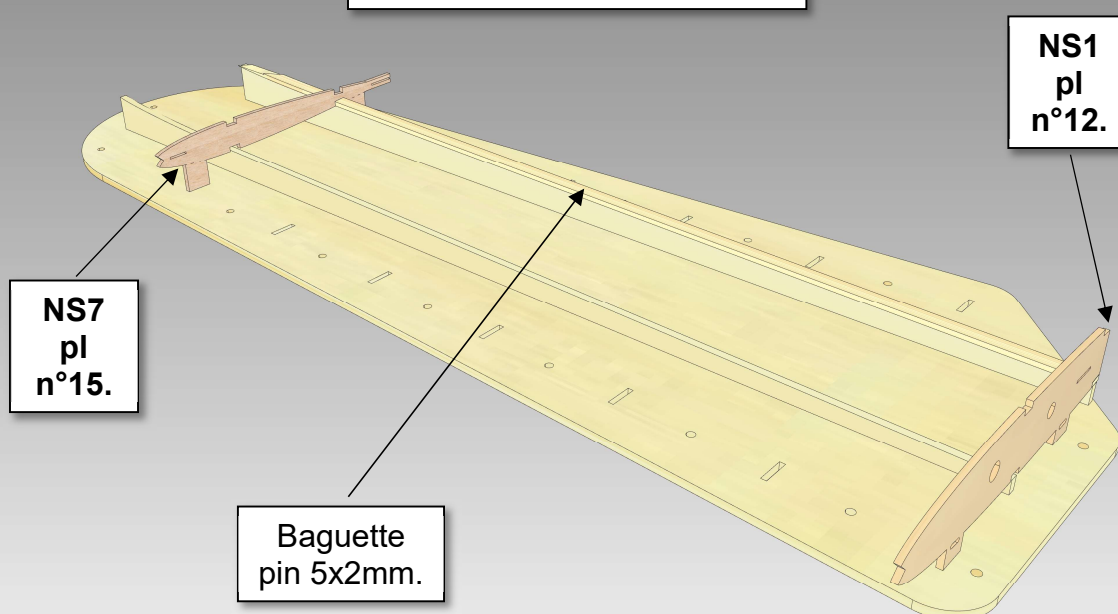
Positionnez une bande de scotch comme ci-dessous pour éviter que les pièces collent au chantier.



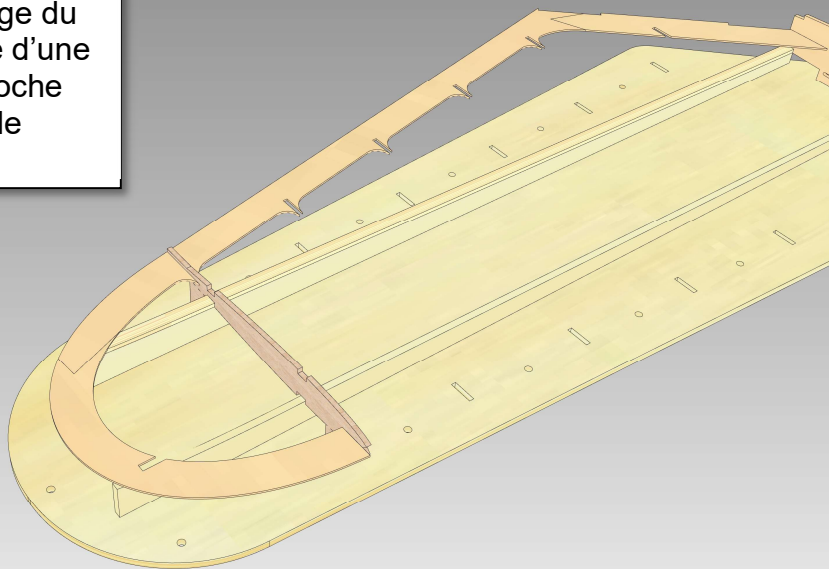
Collez **BFS1, BFS2 et BFS3 pl n°8** ensembles.



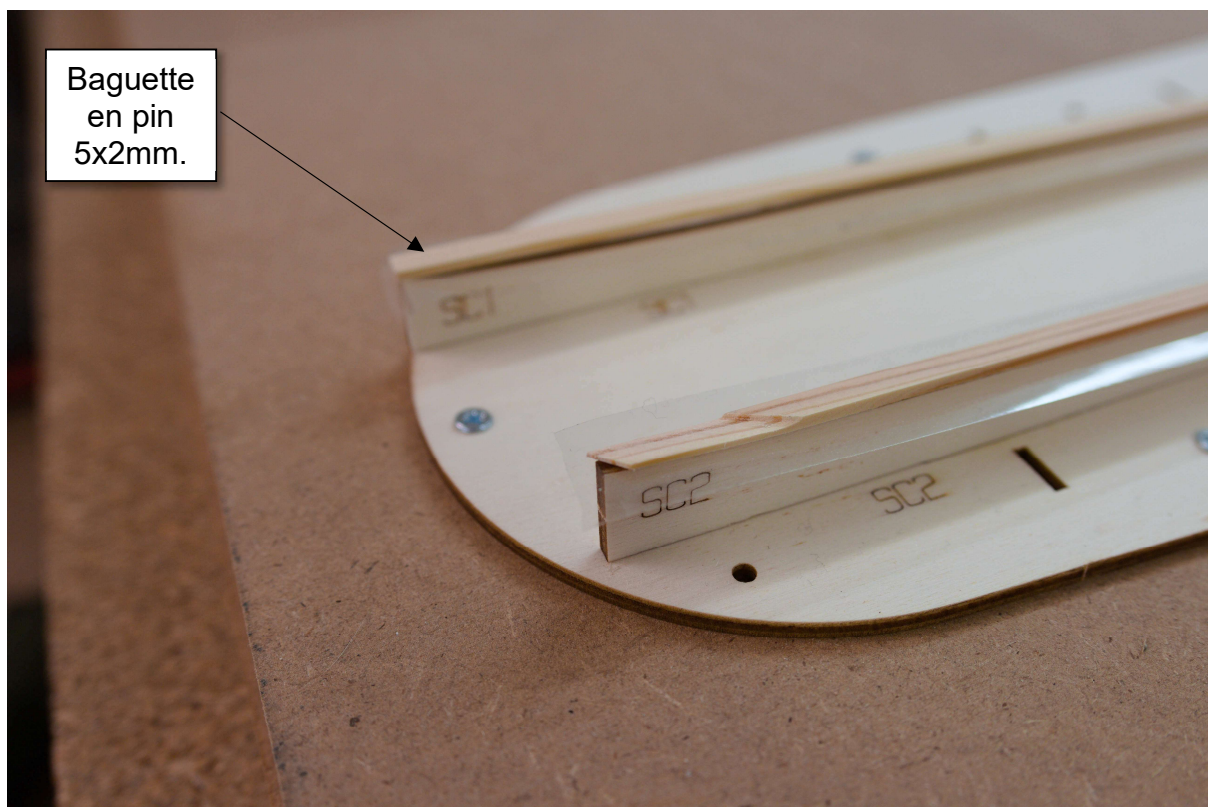
Placez les deux nervures sur le chantier.



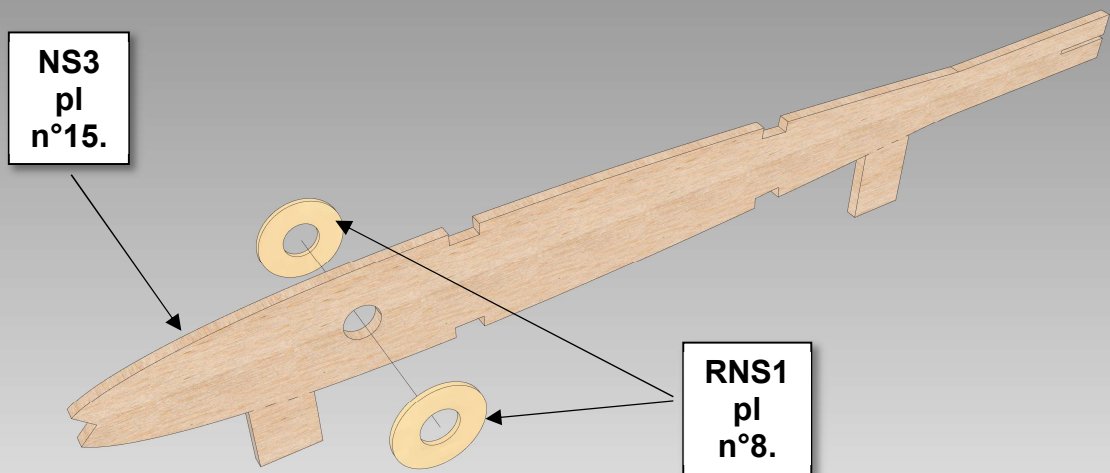
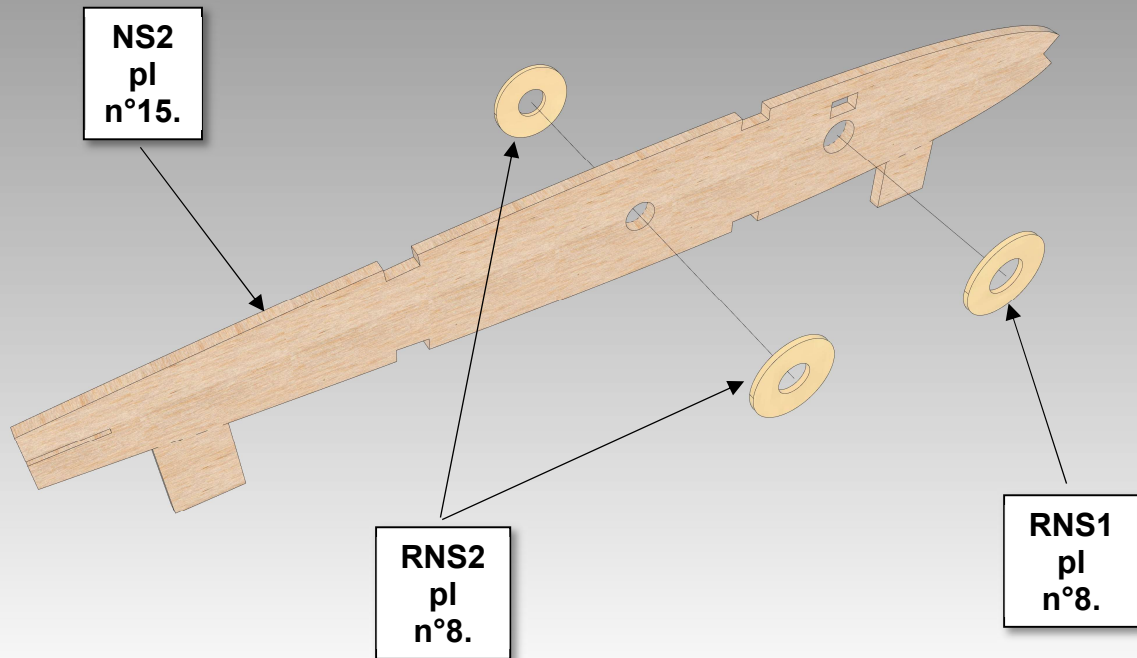
A l'aide d'un crayon à papier repérez sur la baguette en pin 5x2mm le passage du saumon. Puis à l'aide d'une lime faites une encoche d'environ 1mm de profondeur.

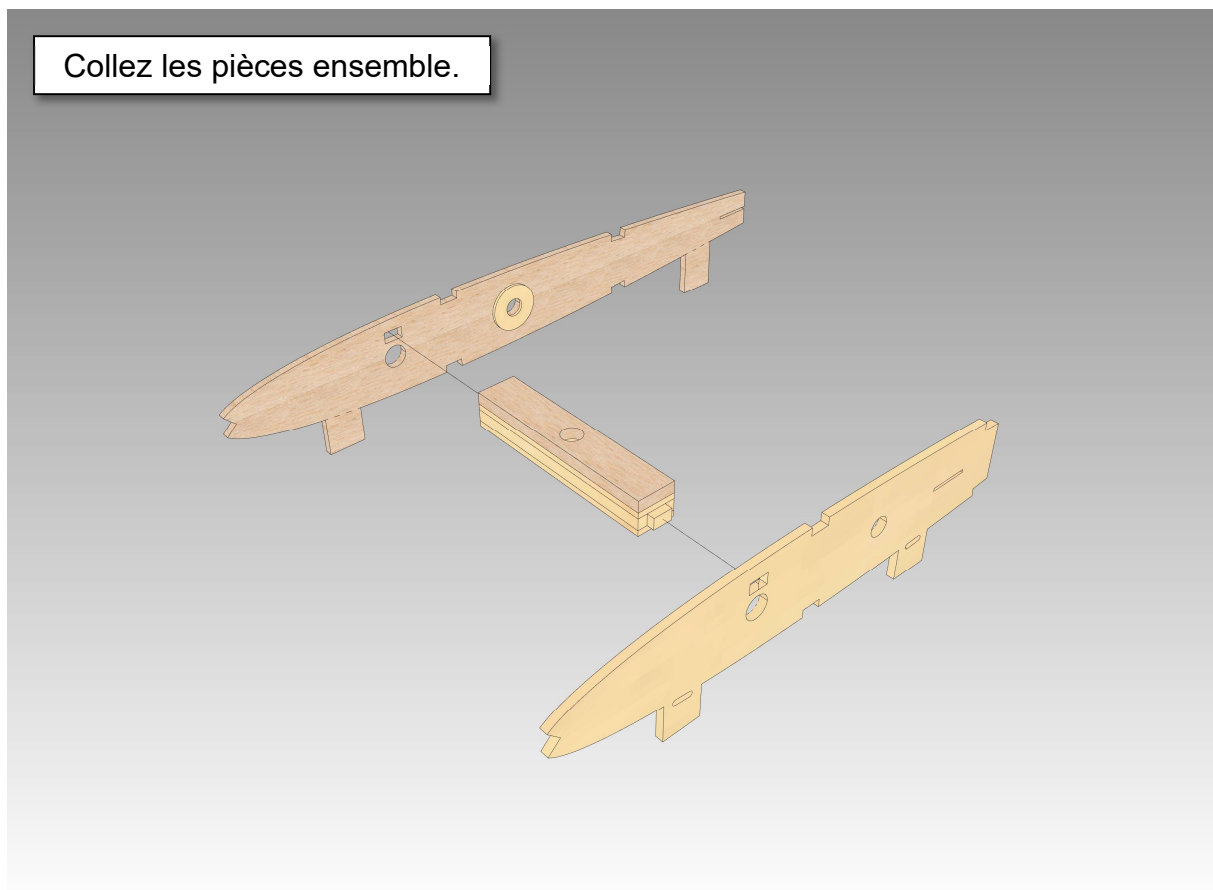
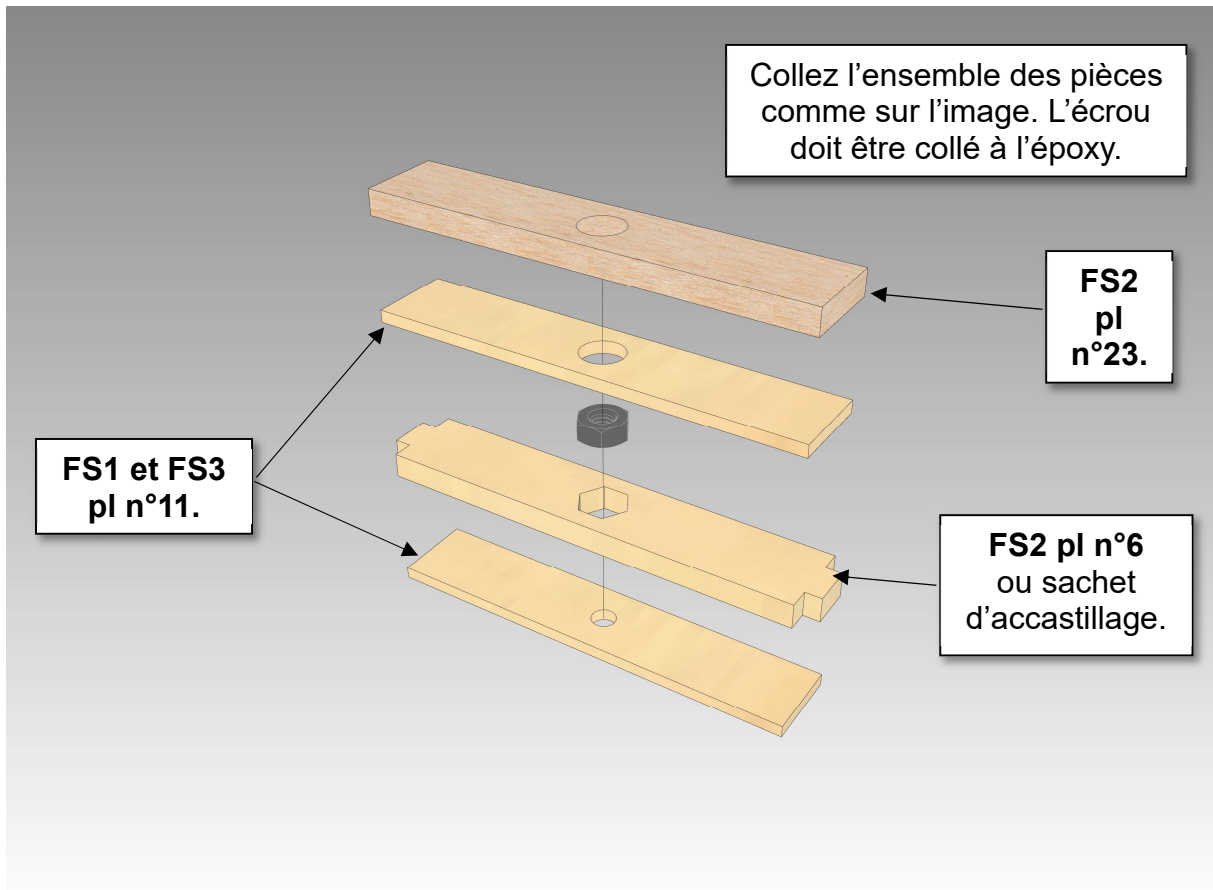


Baguette en pin 5x2mm.

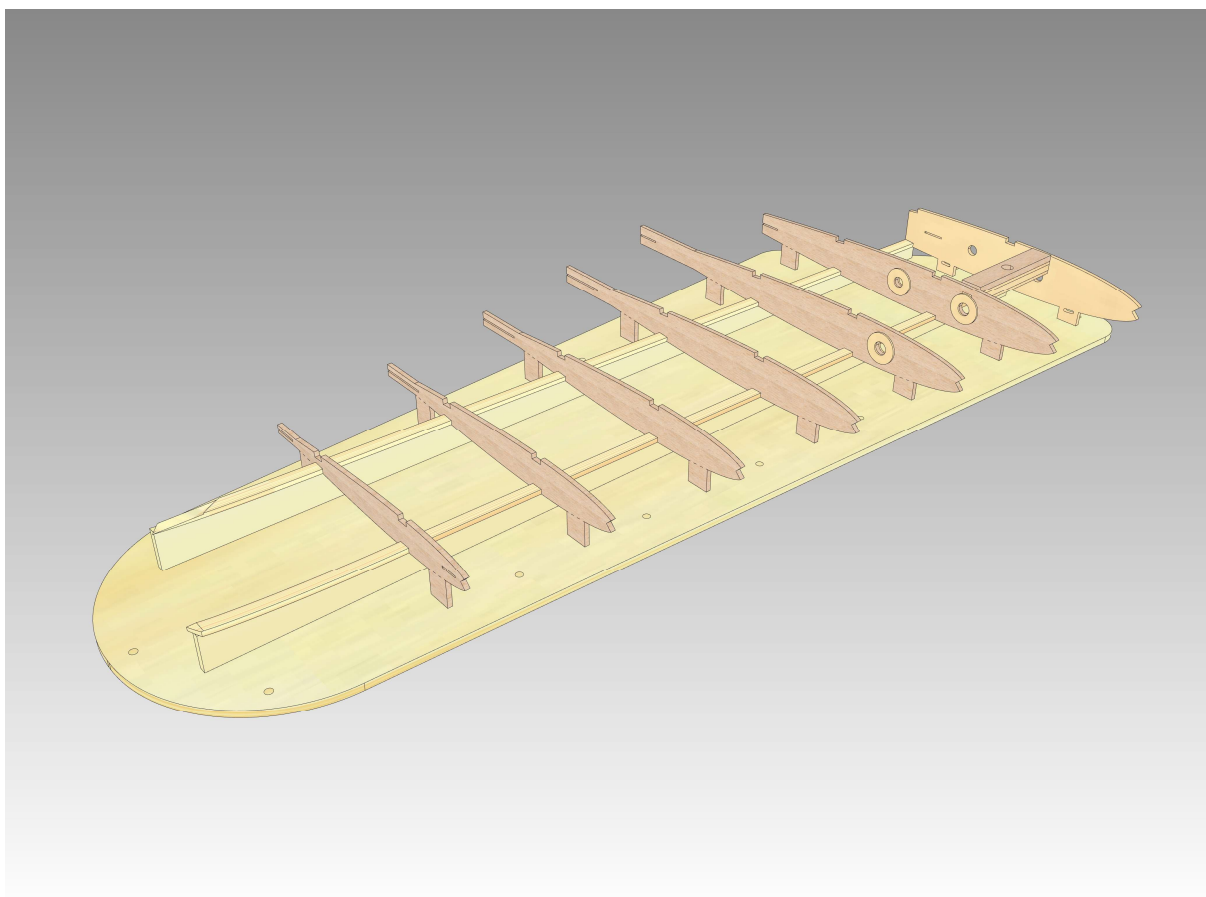
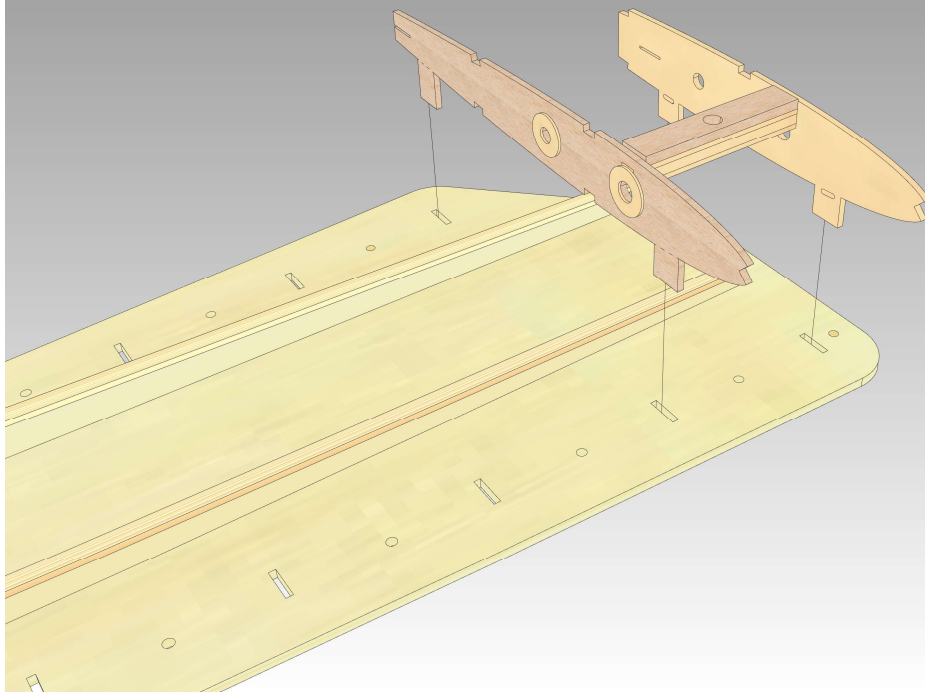


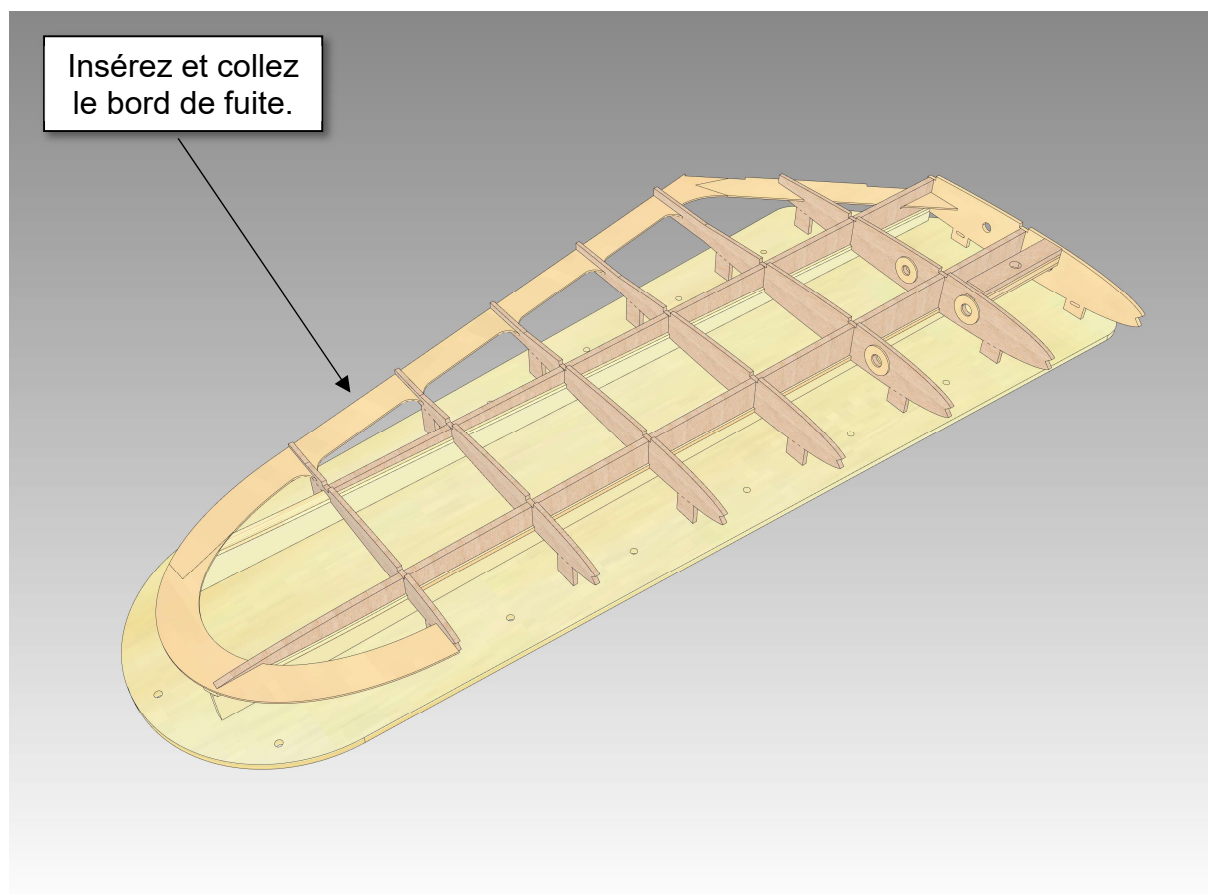
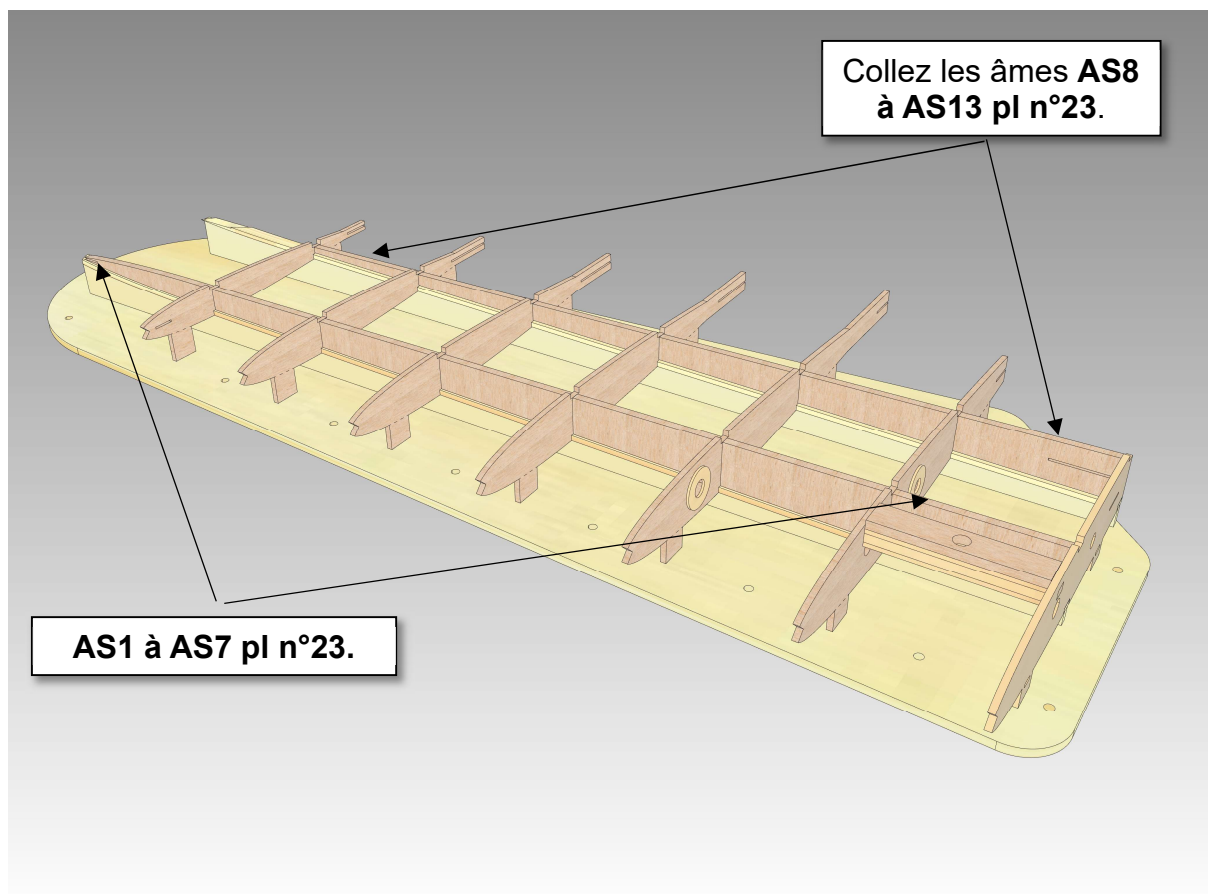
Collez les renforts de nervures comme ci-dessous.

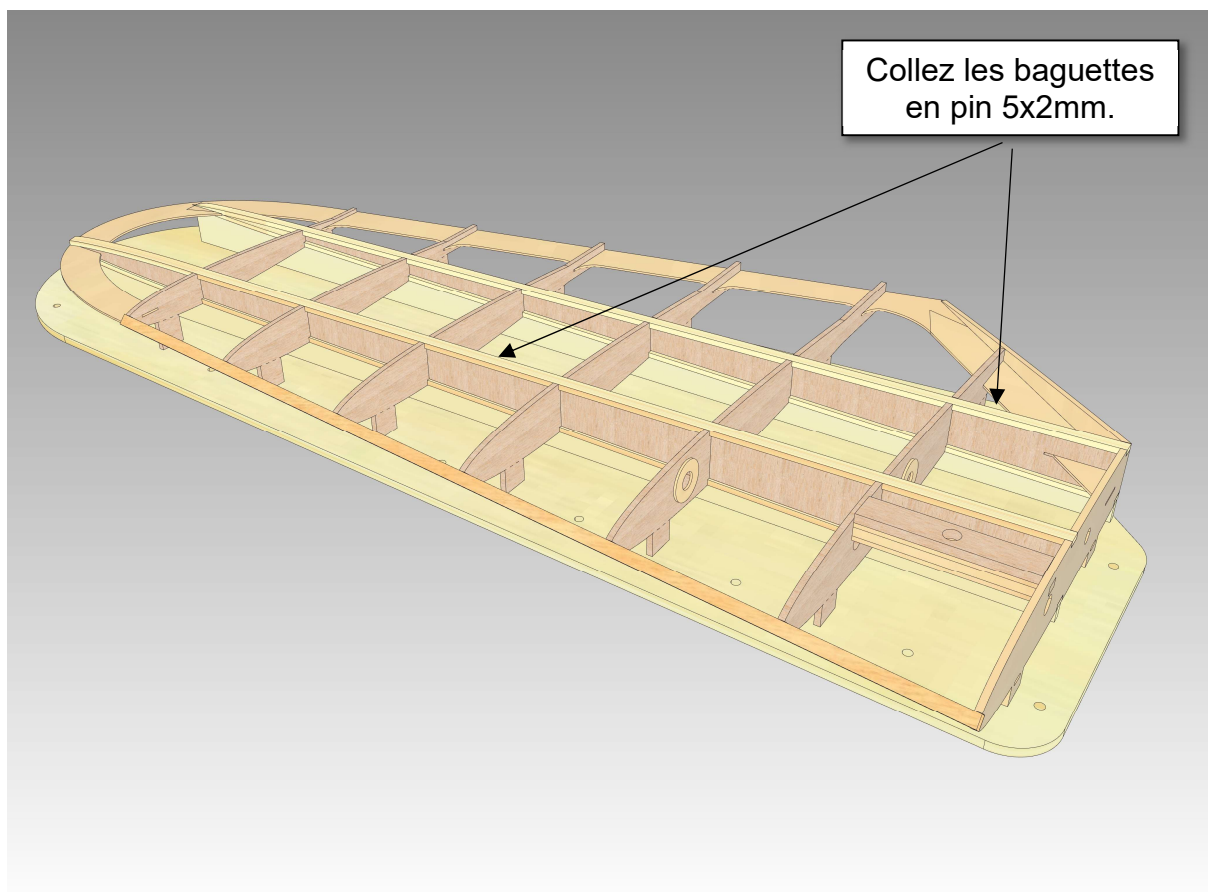
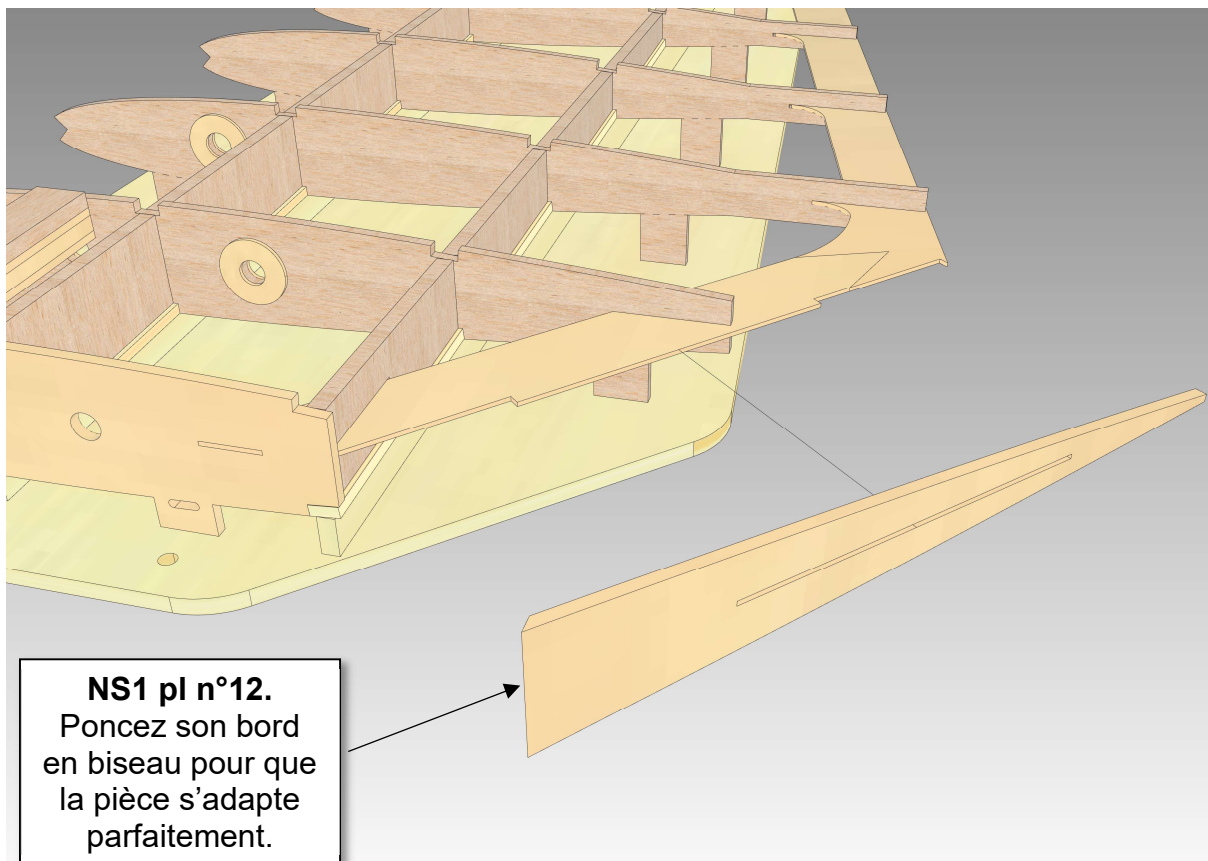


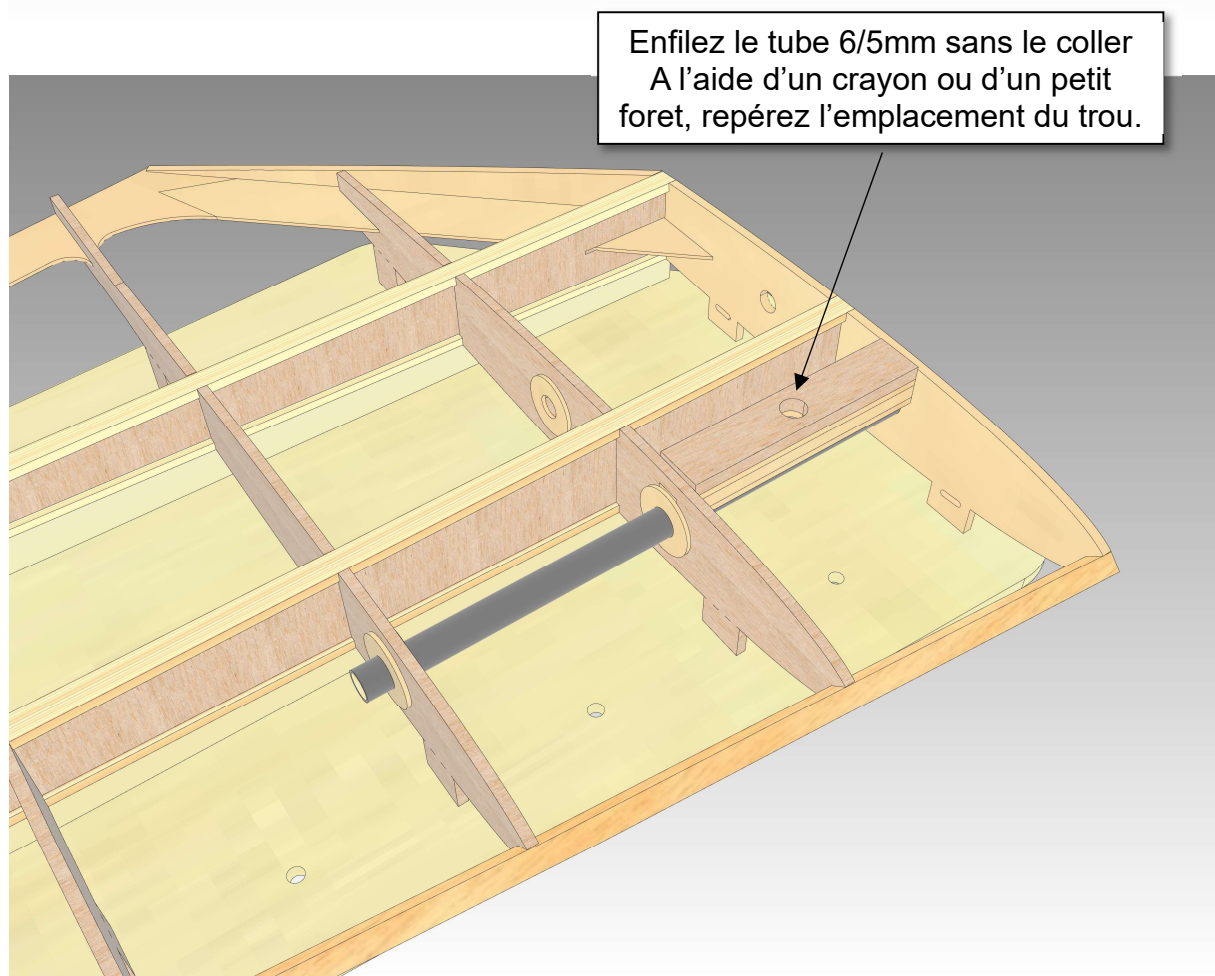
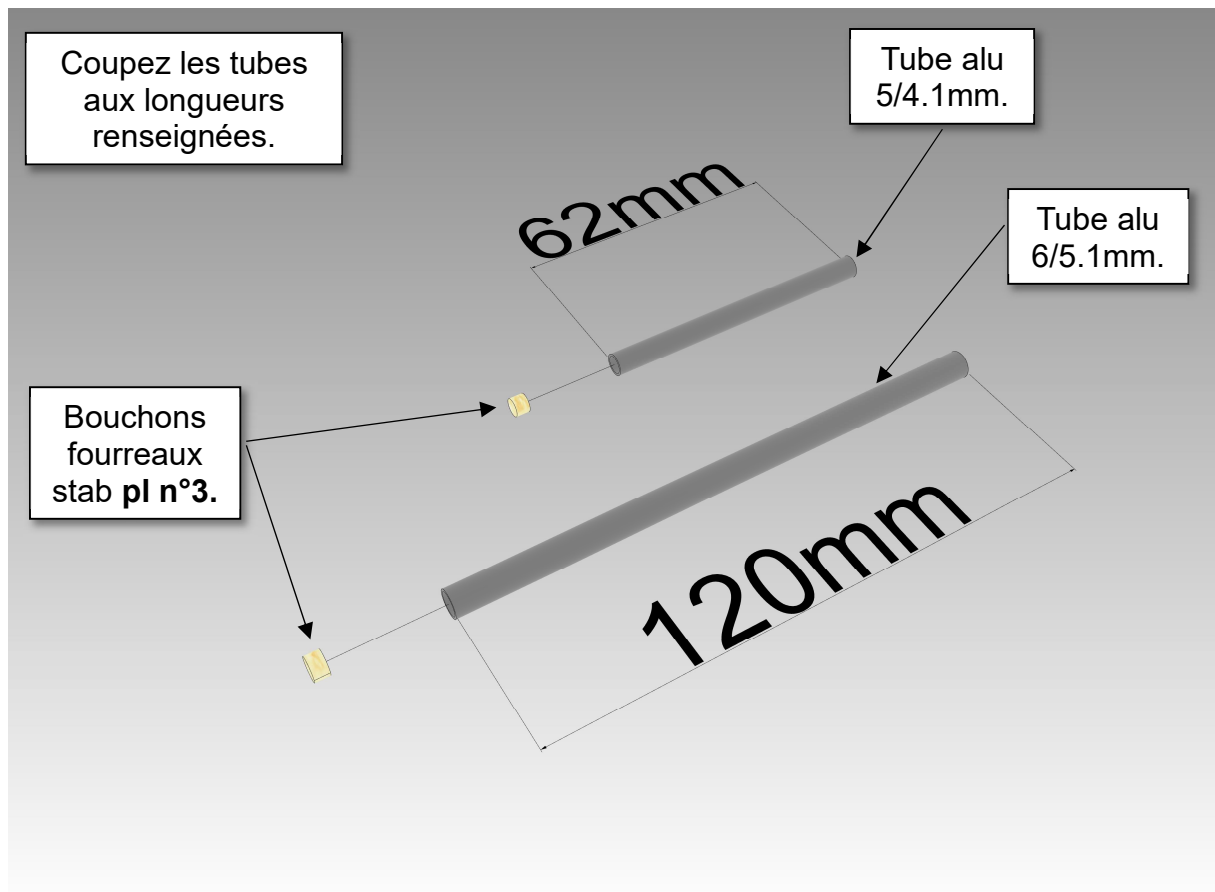


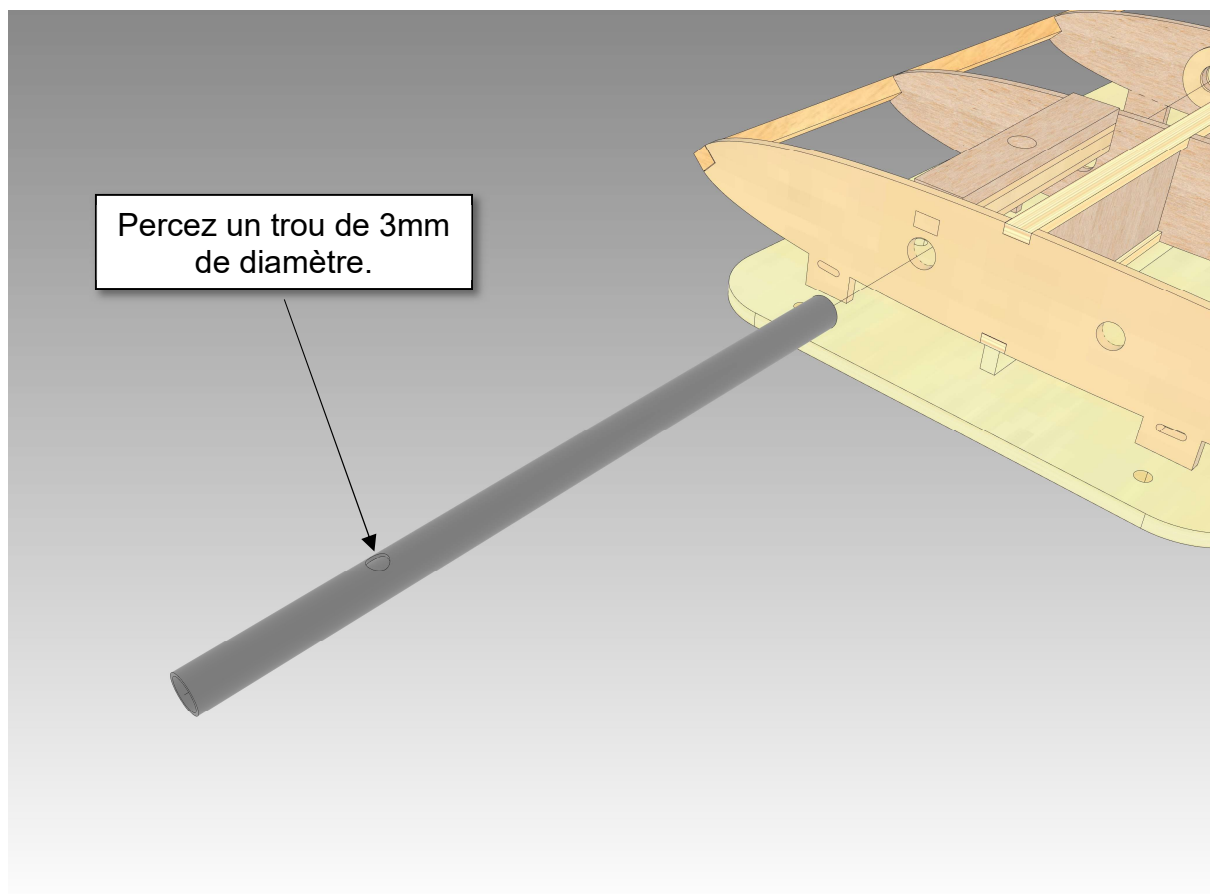
Collez l'ensemble aux baguettes.
Faites de même pour les nervures **NS3 à NS7** pl n°15.



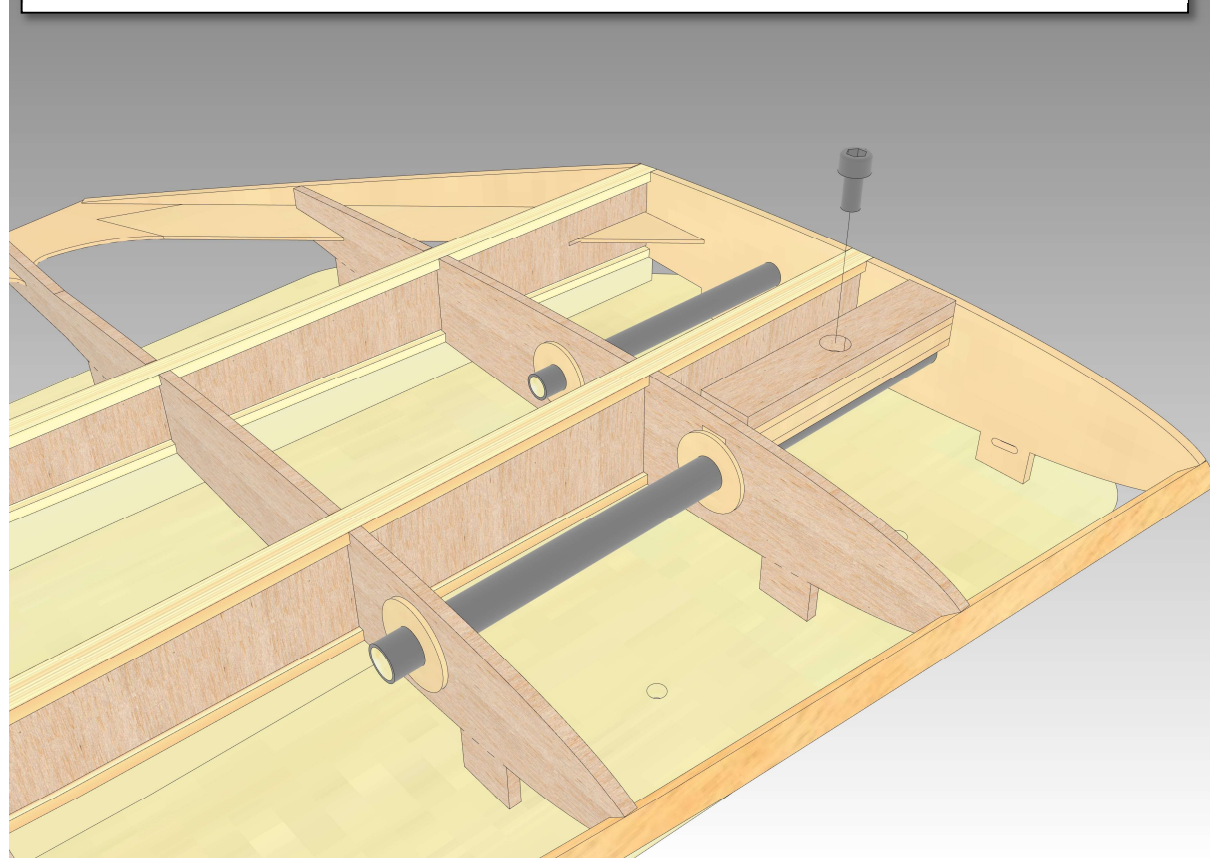


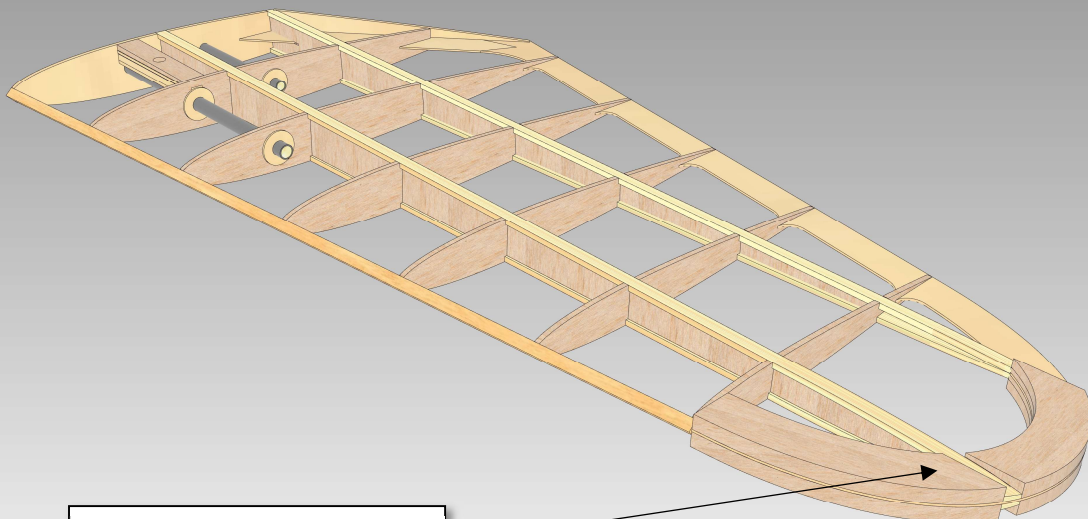




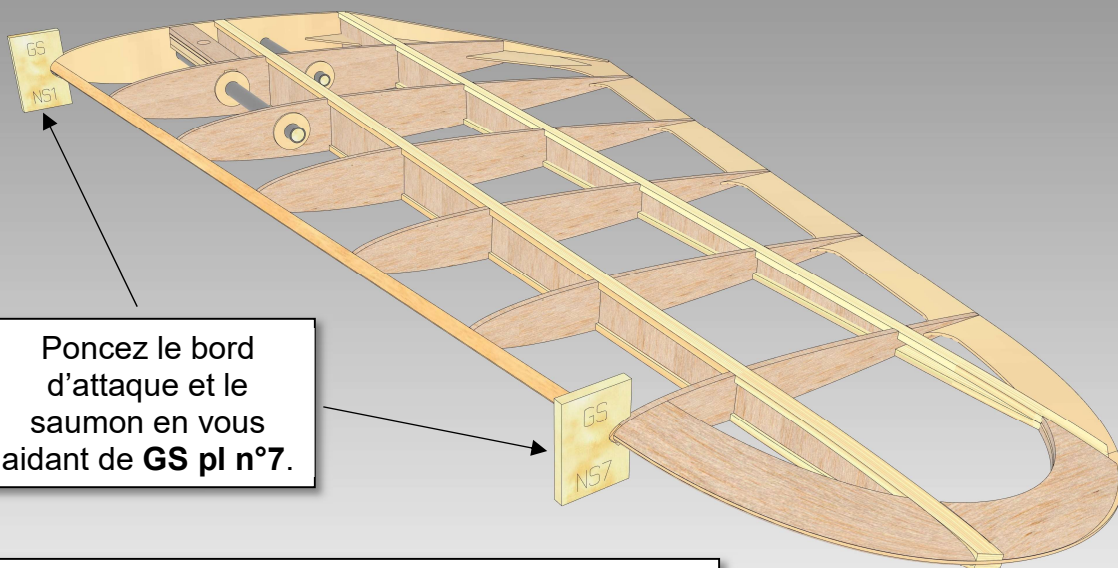


Repositionnez le tube à son exact emplacement en vissant la vis BTR 3x6mm dans son logement. Collez les fourreaux à l'époxy.



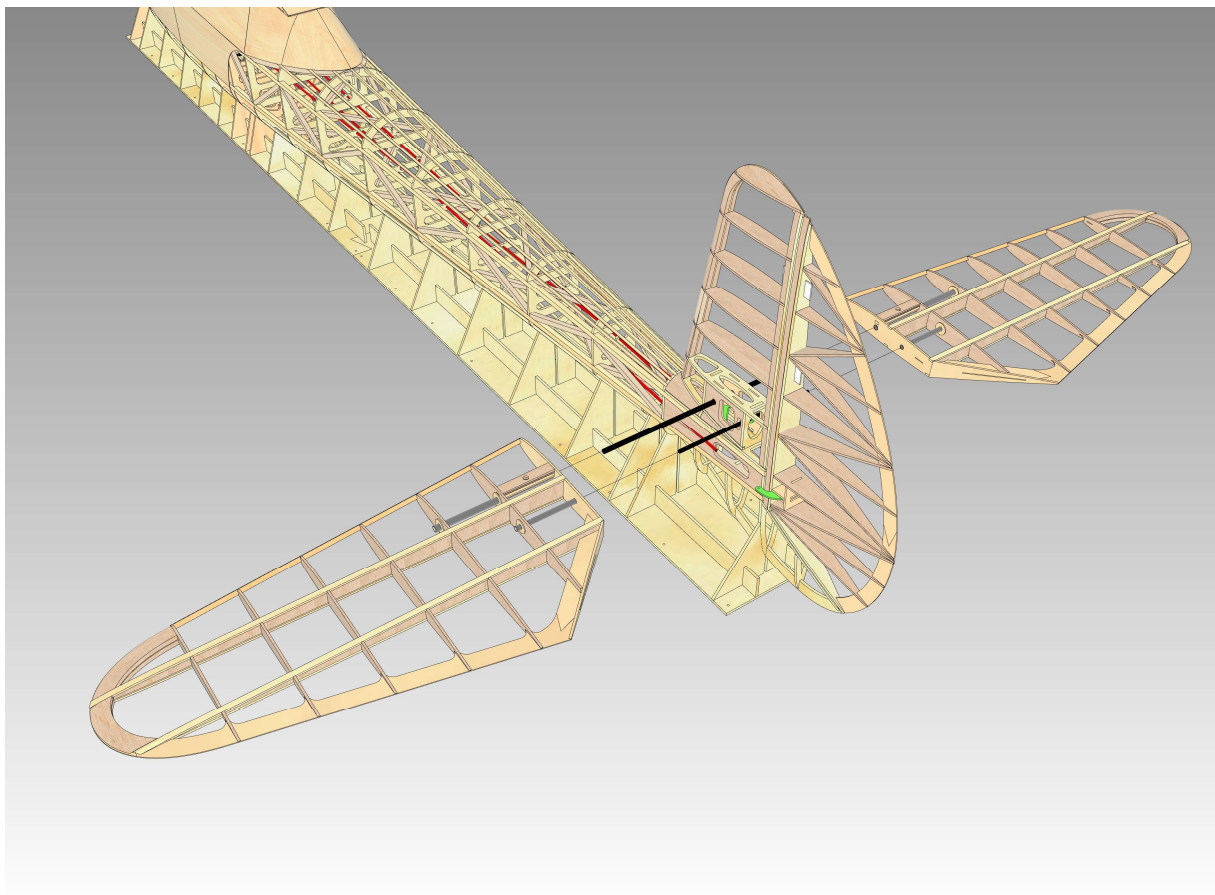
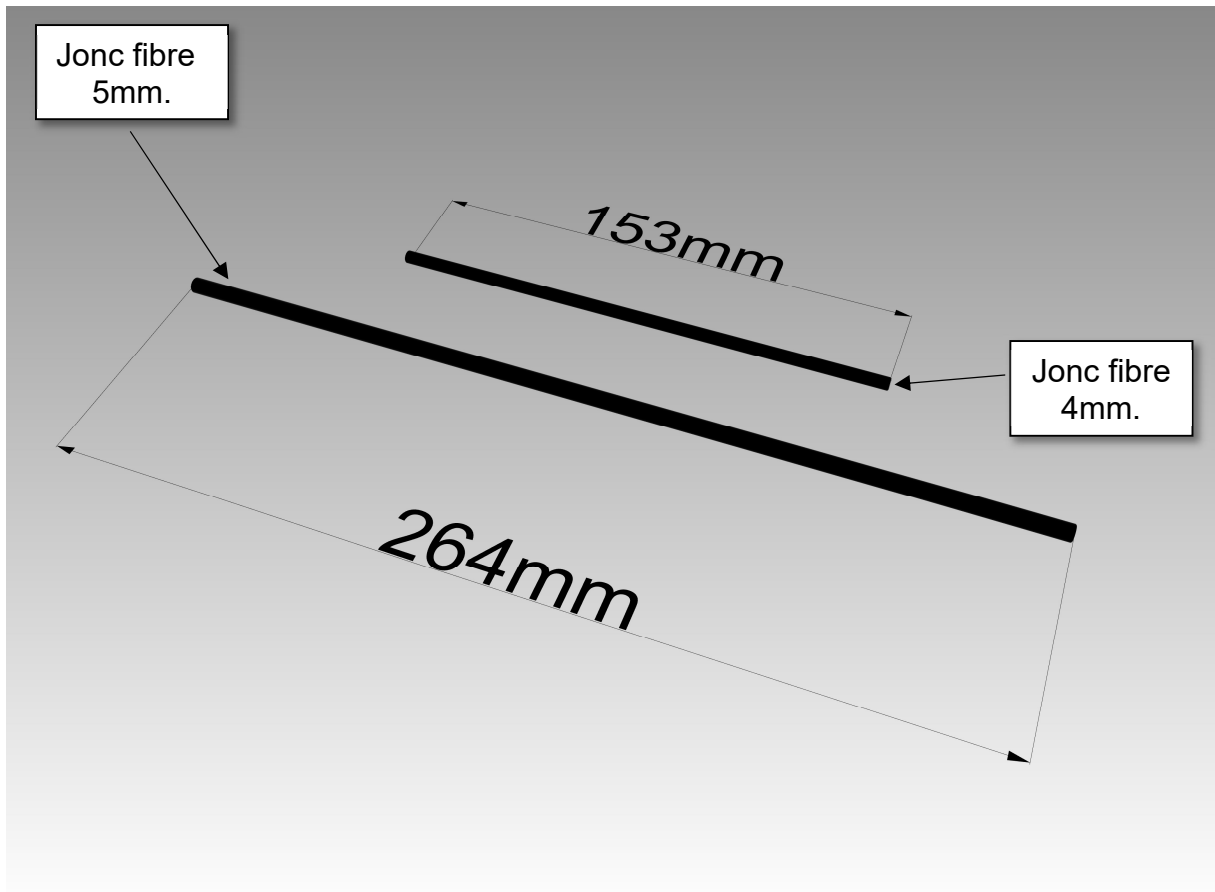


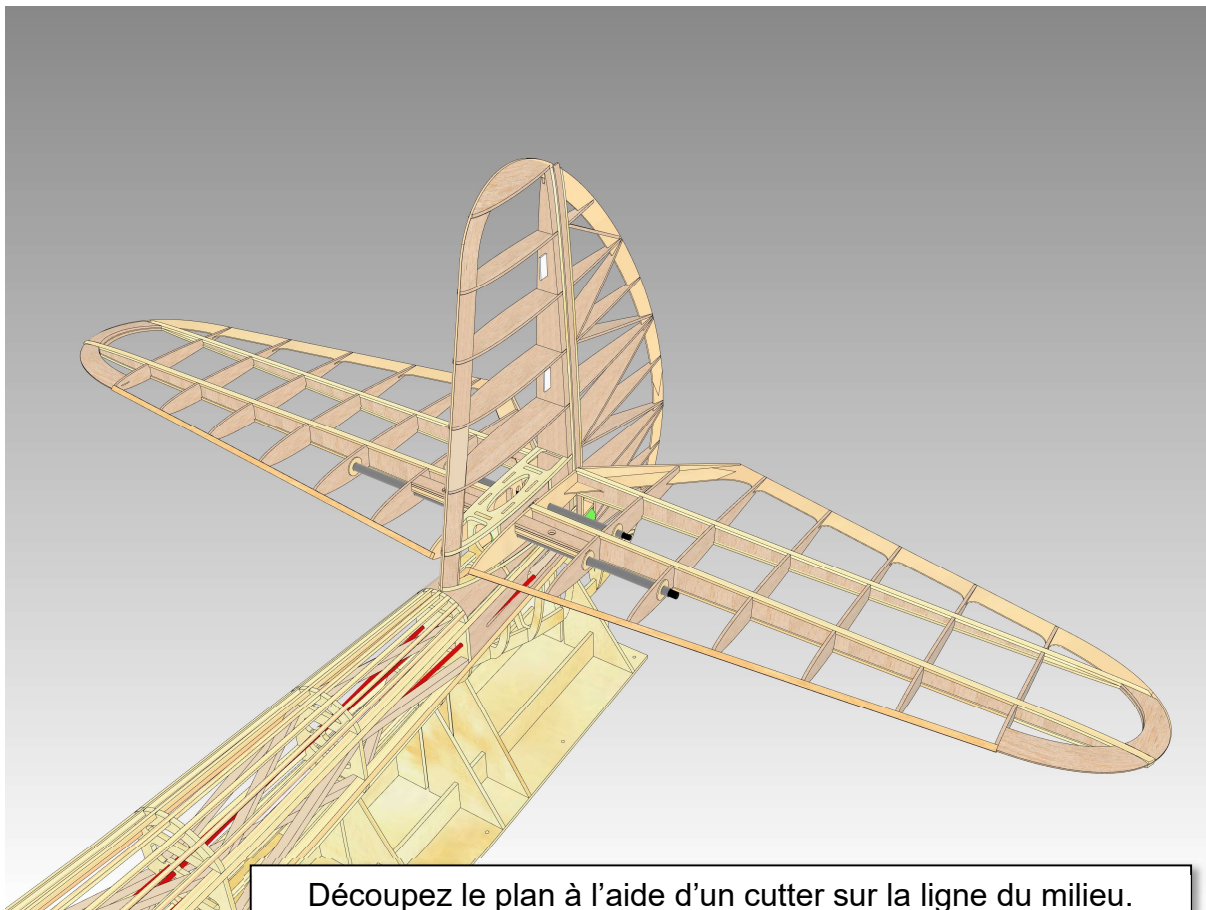
Collez **SS1, SS2, SS1"**
et **SS2"** pl n°25.



Poncez le bord
d'attaque et le
saumon en vous
aidant de **GS pl n°7**.

Pour réaliser l'autre demi-stab, il vous faudra
retourner le chantier. **Faites attention de ne pas
construire deux demi stab droit ou gauche !**

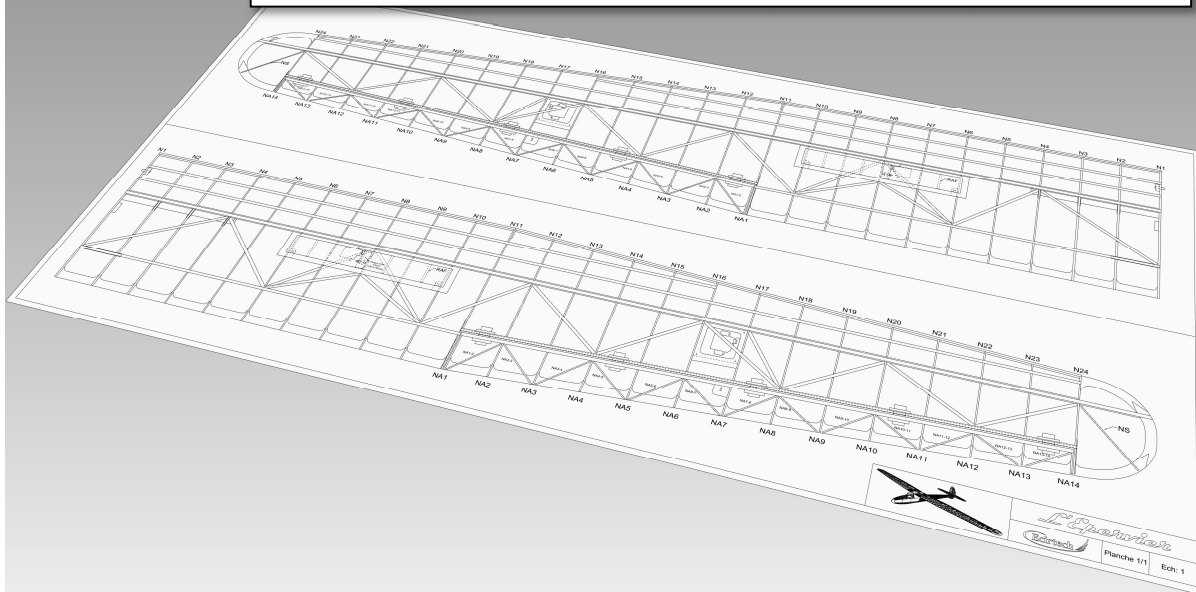




Découpez le plan à l'aide d'un cutter sur la ligne du milieu.
Essayez au maximum de tendre le plan avec du scotch de part
et d'autre.

Les ailes

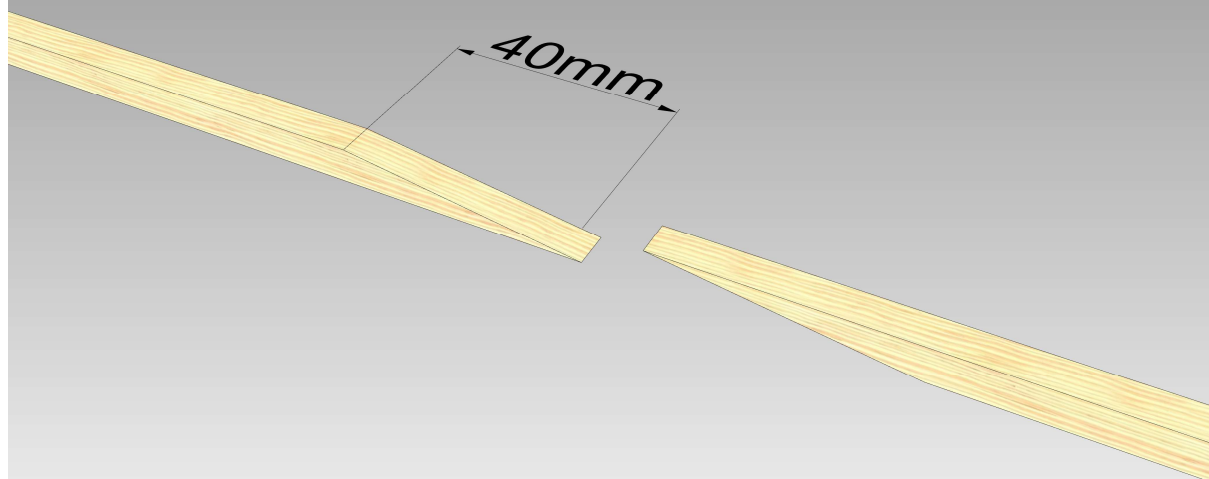
Sur de grande longueur de papier, il se peut qu'il y ait des
variations de 1 à 2mm en bout d'aile par rapport aux pièces.
Pour pallier à cela utiliser comme gabarit d'alignement pour les
nervures les pièces **BFS2 pl n°11** et **AA pl n°1**.



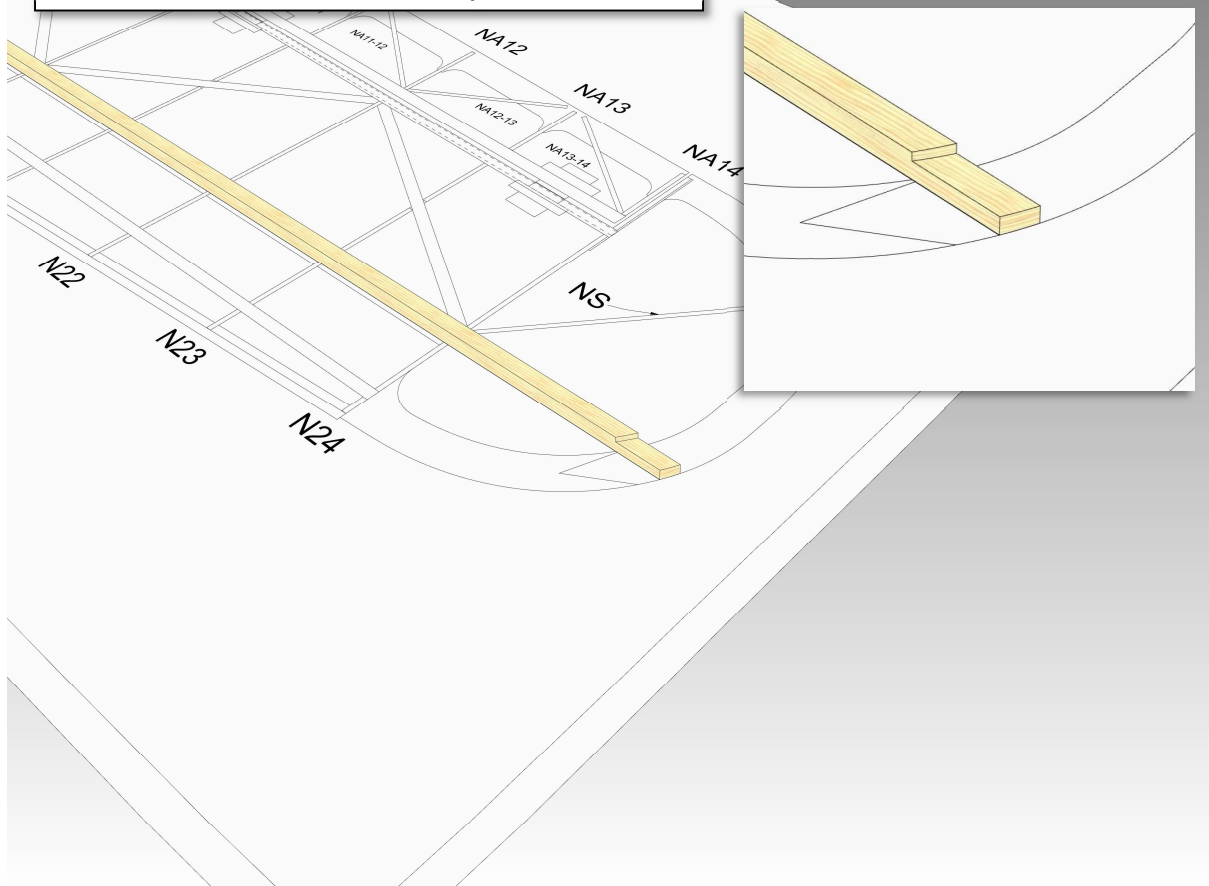
Longeron intrados

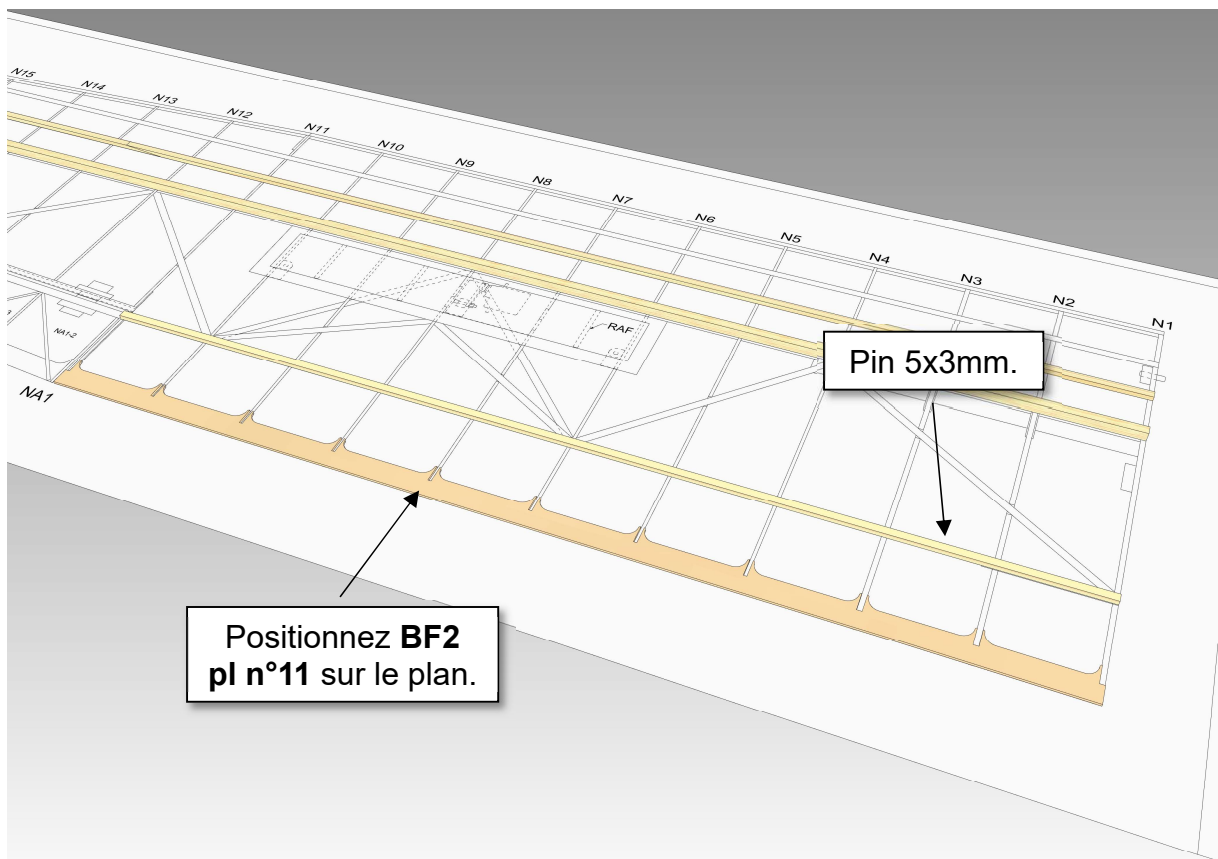
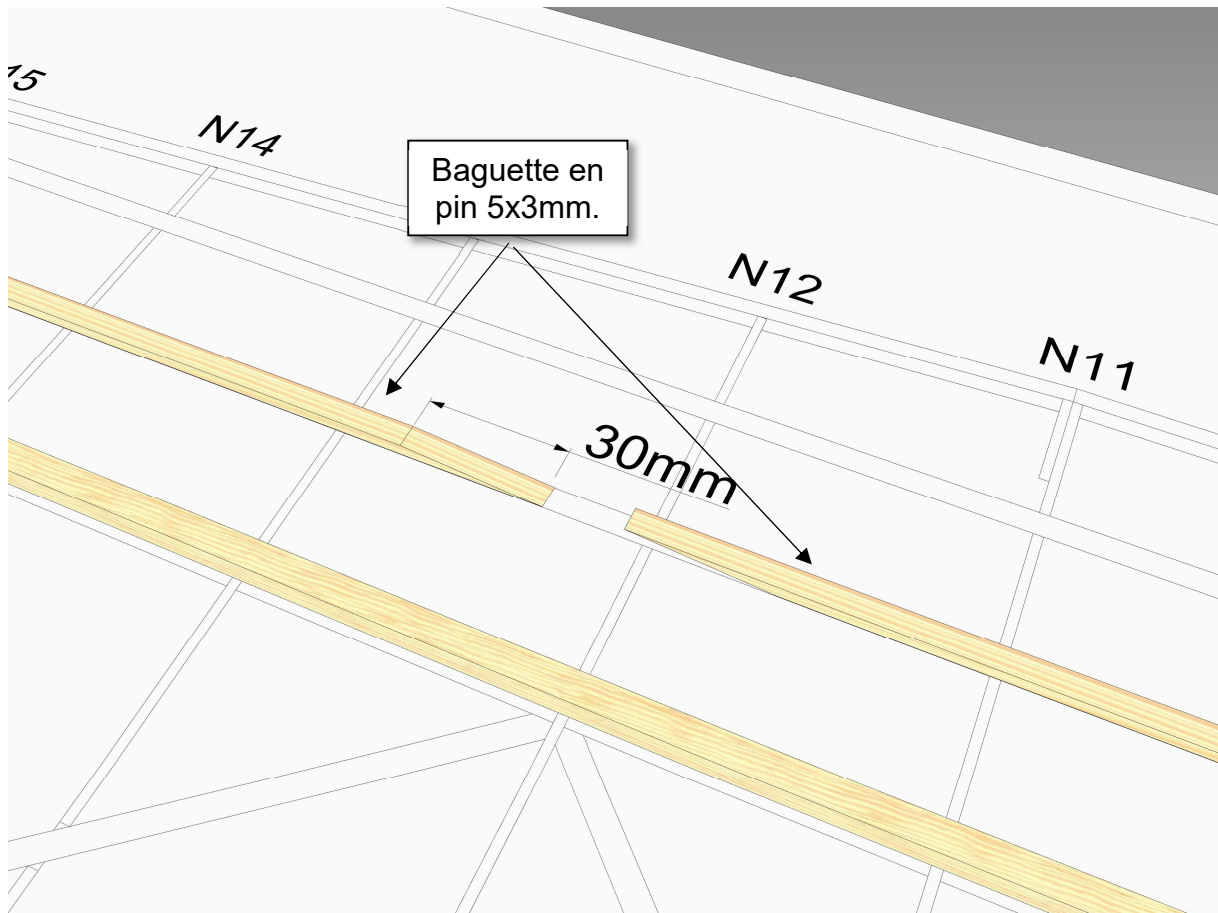
Prenez deux baguettes en pin 6x6mm. Collez-les ensemble en faisant un enture.

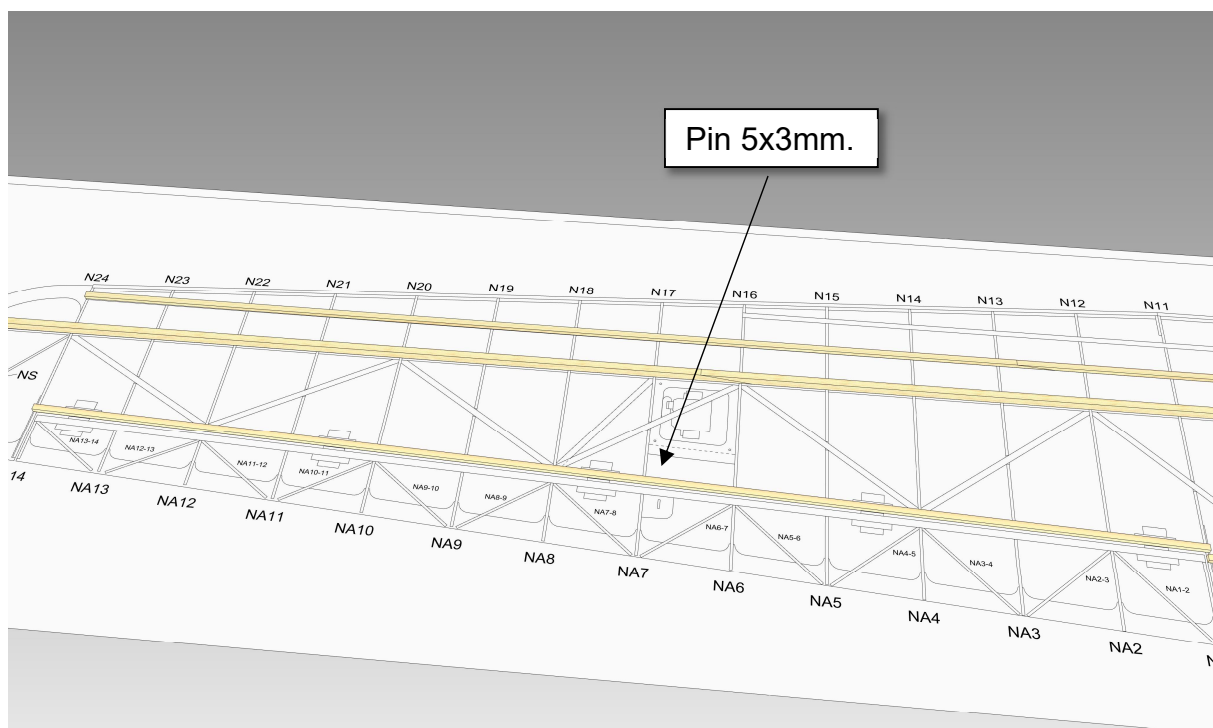
Puis positionnez le longeron sur le plan.



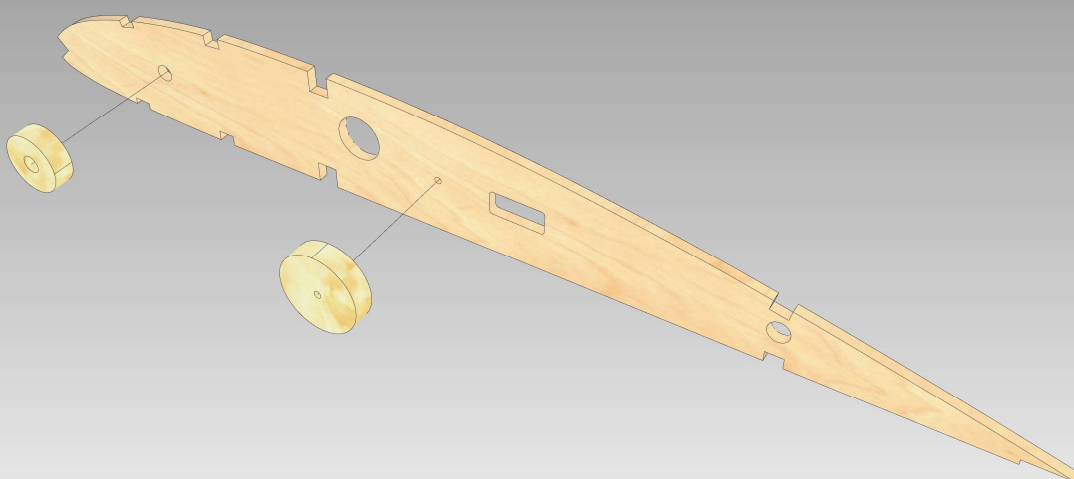
Repérez le passage du saumon et faites une encoche de 2mm de profondeur.



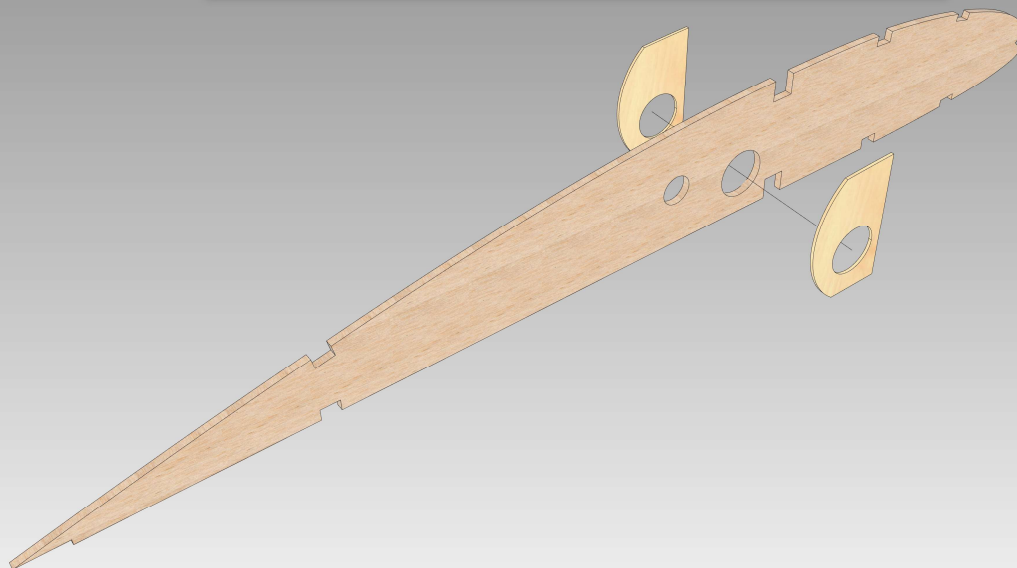




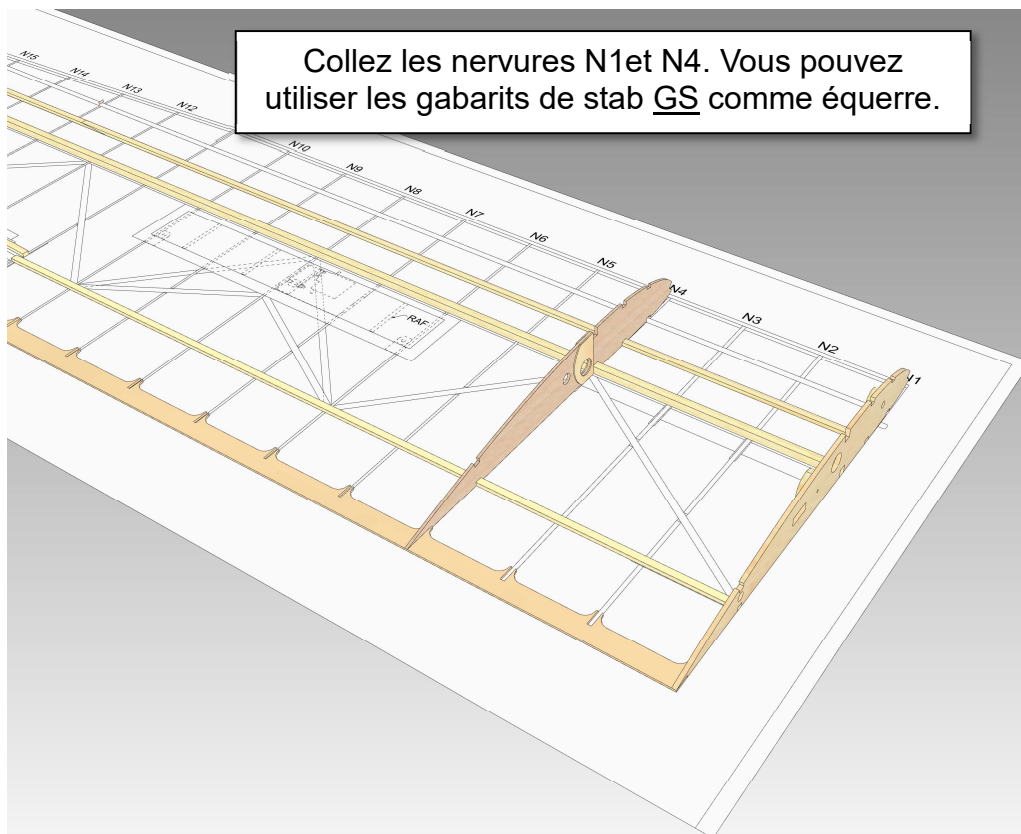
Collez sur **N1 pl n°6** les renforts **pl n°29**.
(Sachet d'accastillage)



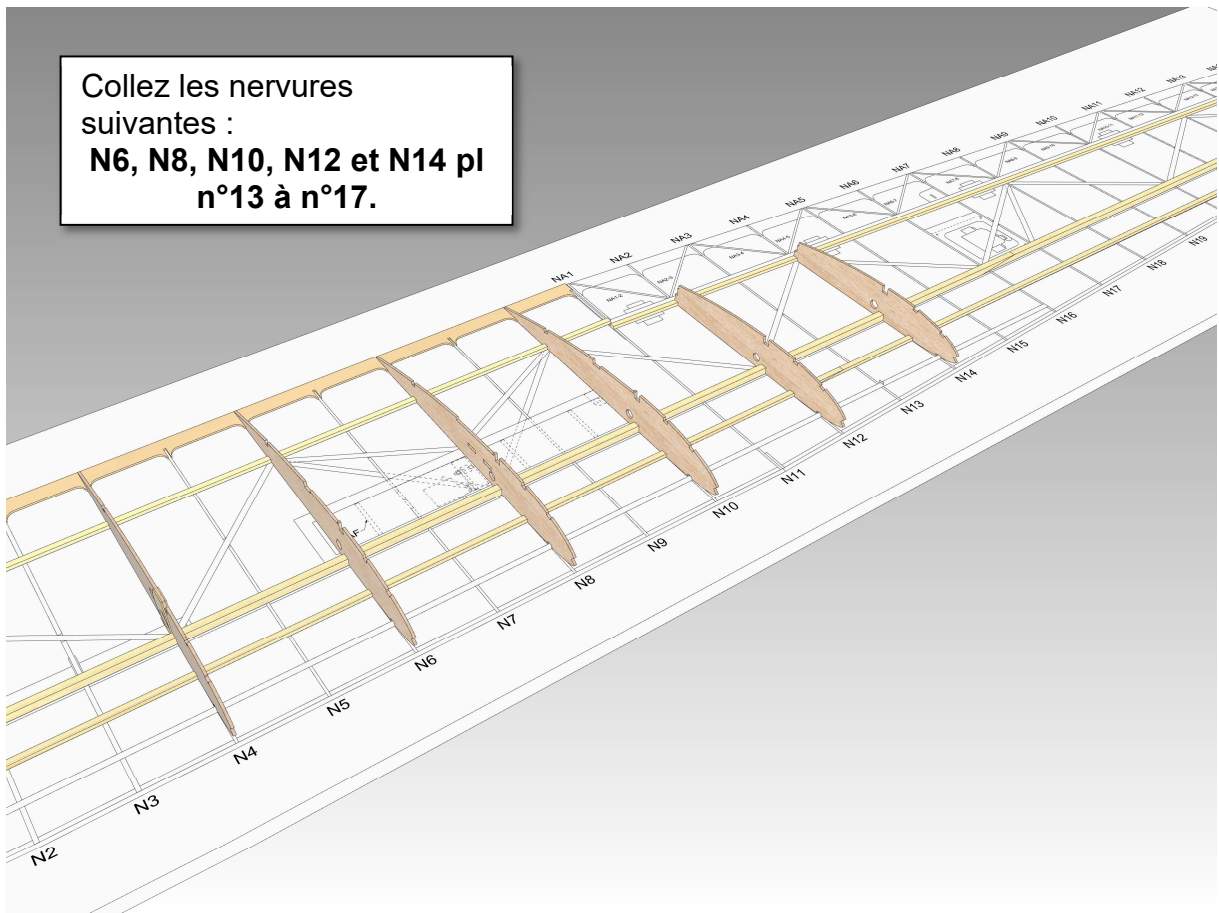
Collez sur **N4 pl n°13 et 16** de part et d'autre les renforts **RN4 pl n°8**.
Avant de placer et coller la nervure, vérifiez le bon passage du fourreau (tube alu 13mm).



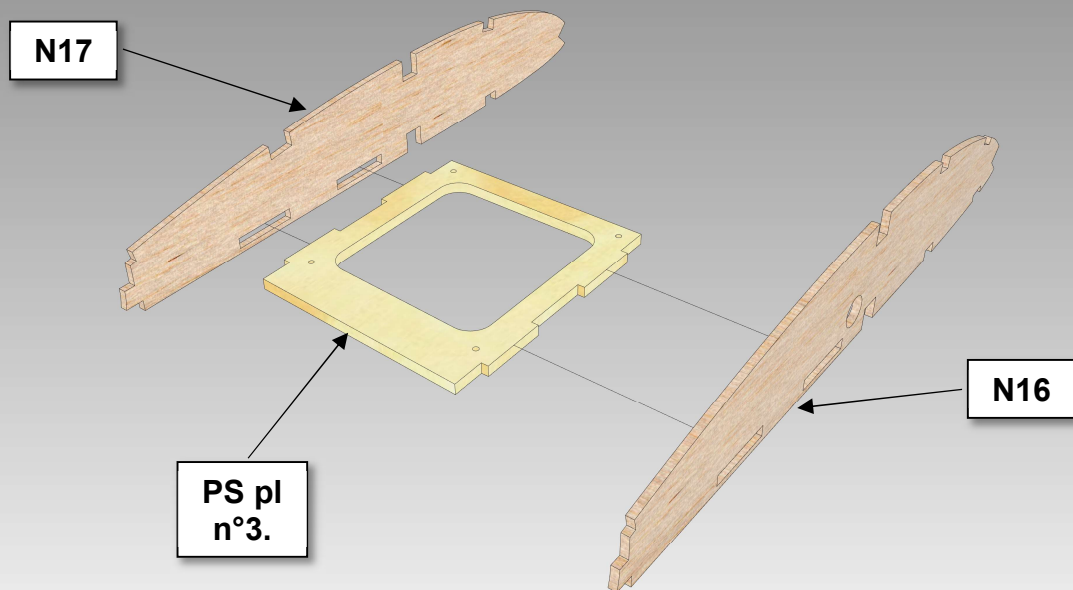
Collez les nervures **N1 et N4**. Vous pouvez utiliser les gabarits de stab **GS** comme équerre.

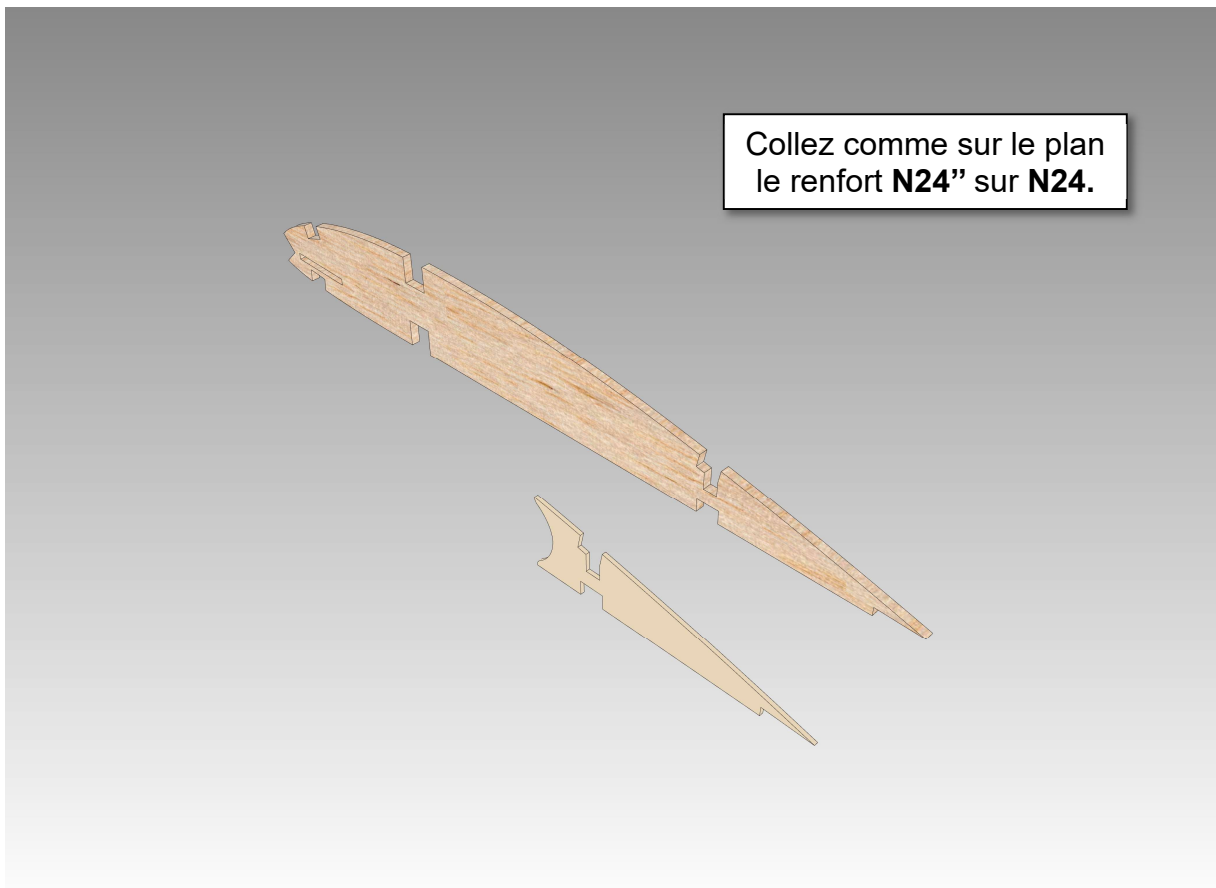
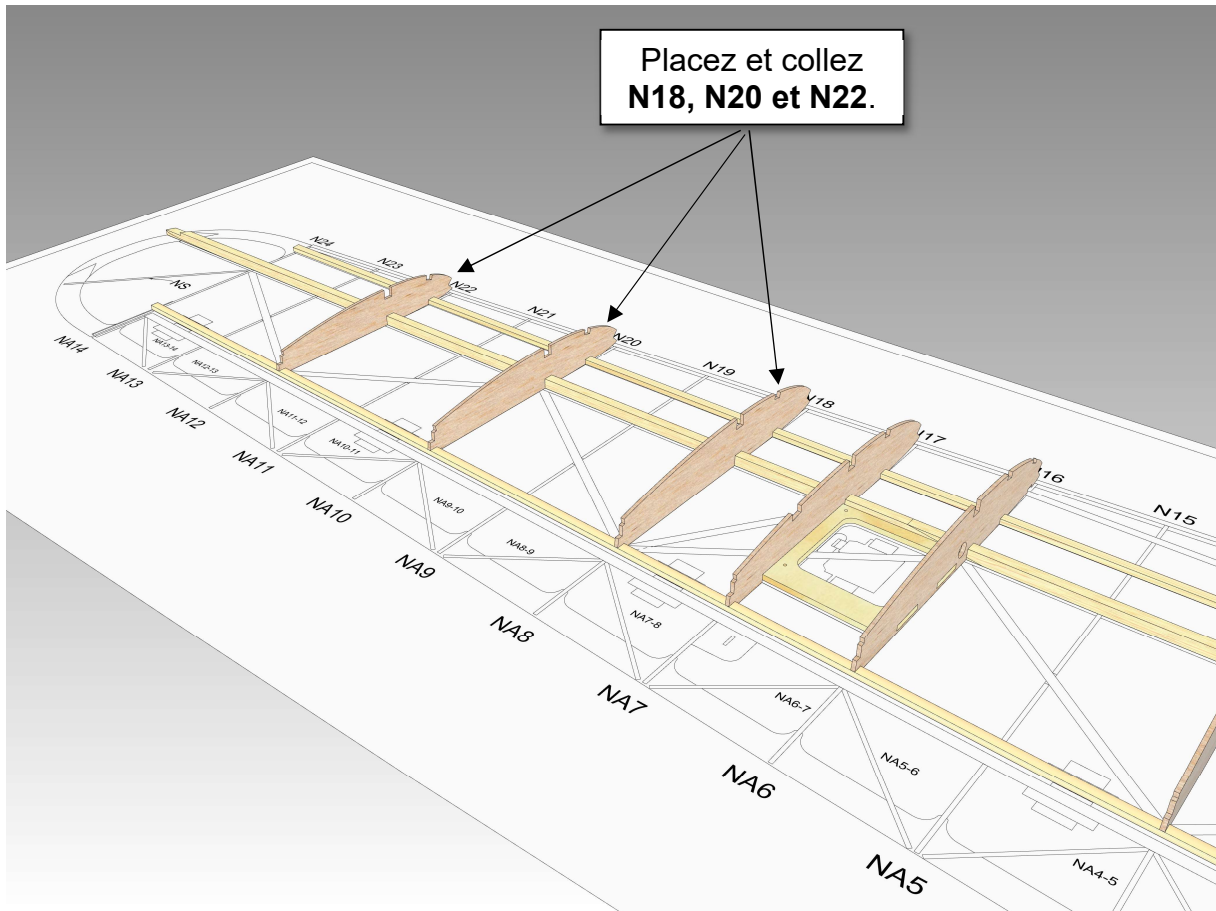


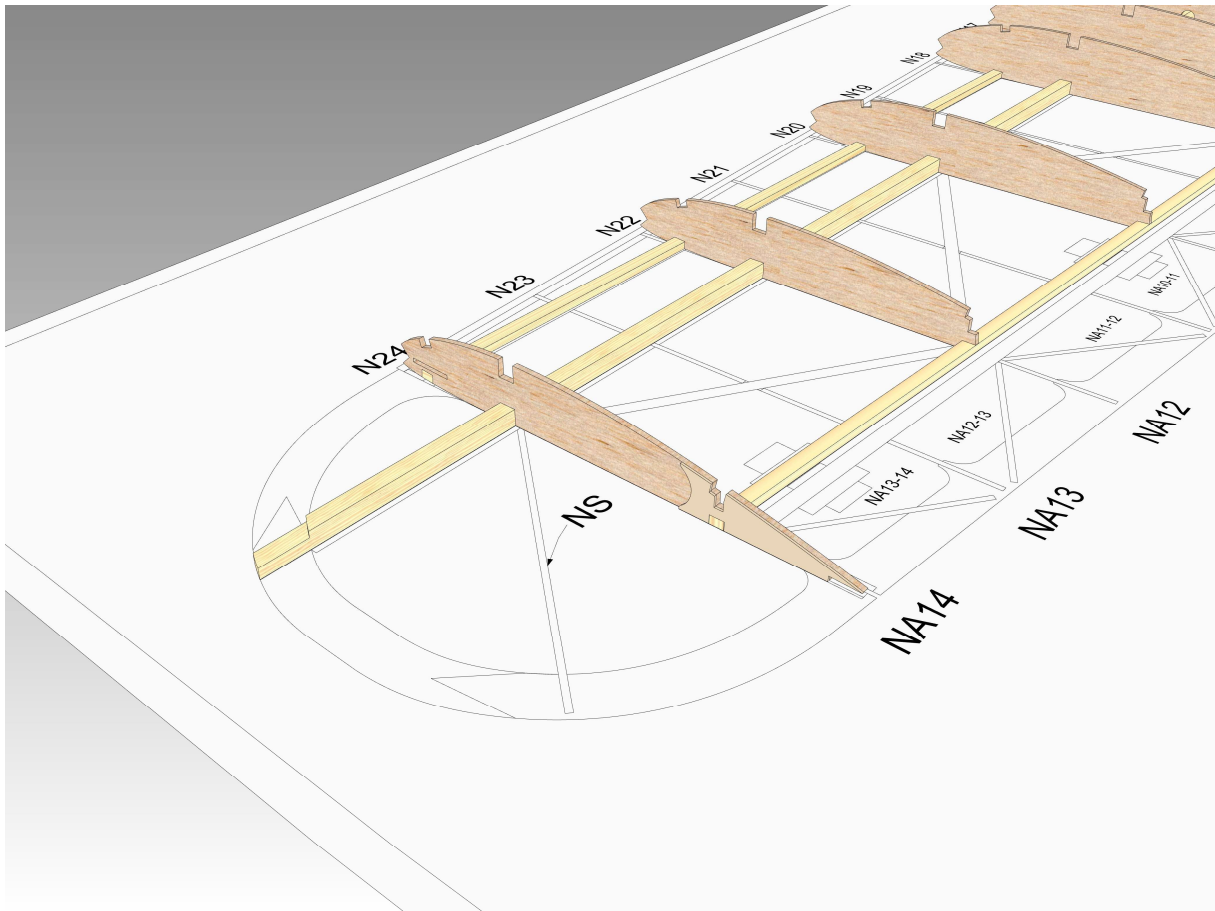
Collez les nervures
suivantes :
N6, N8, N10, N12 et N14 pl
n°13 à n°17.



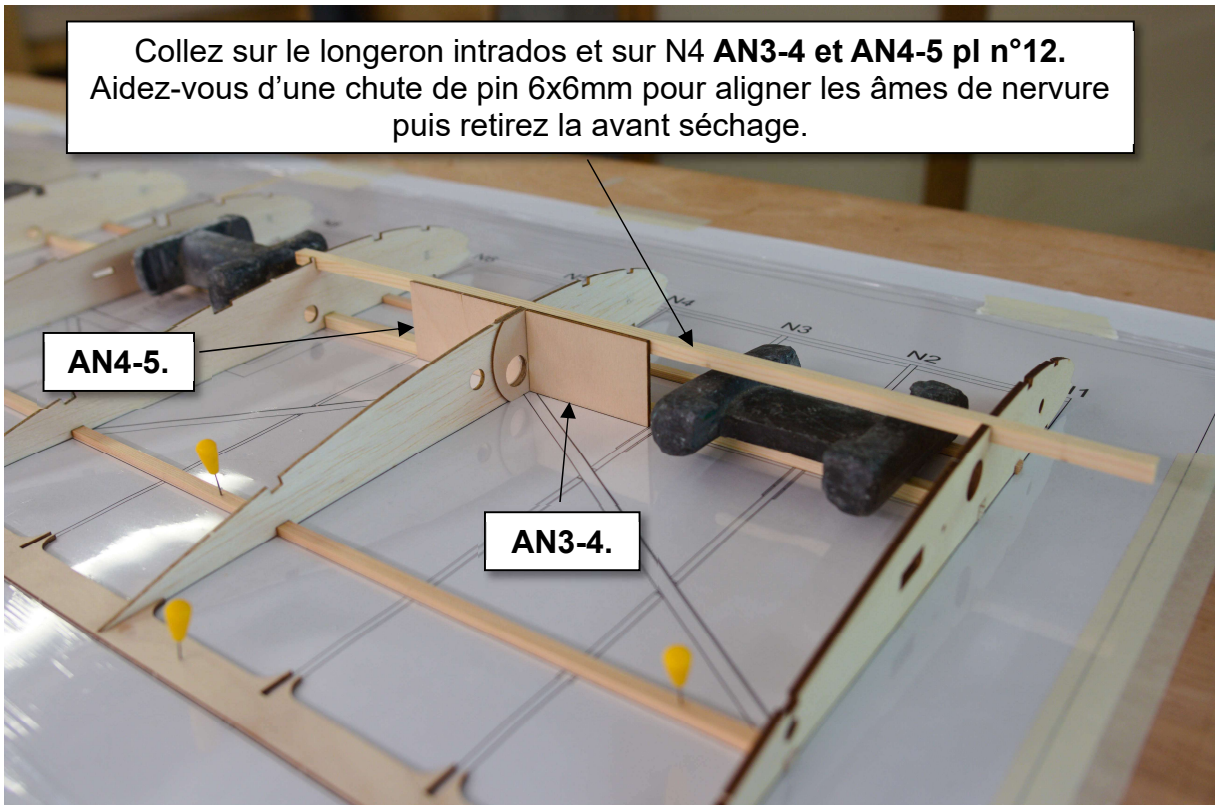
Assemblez et collez.



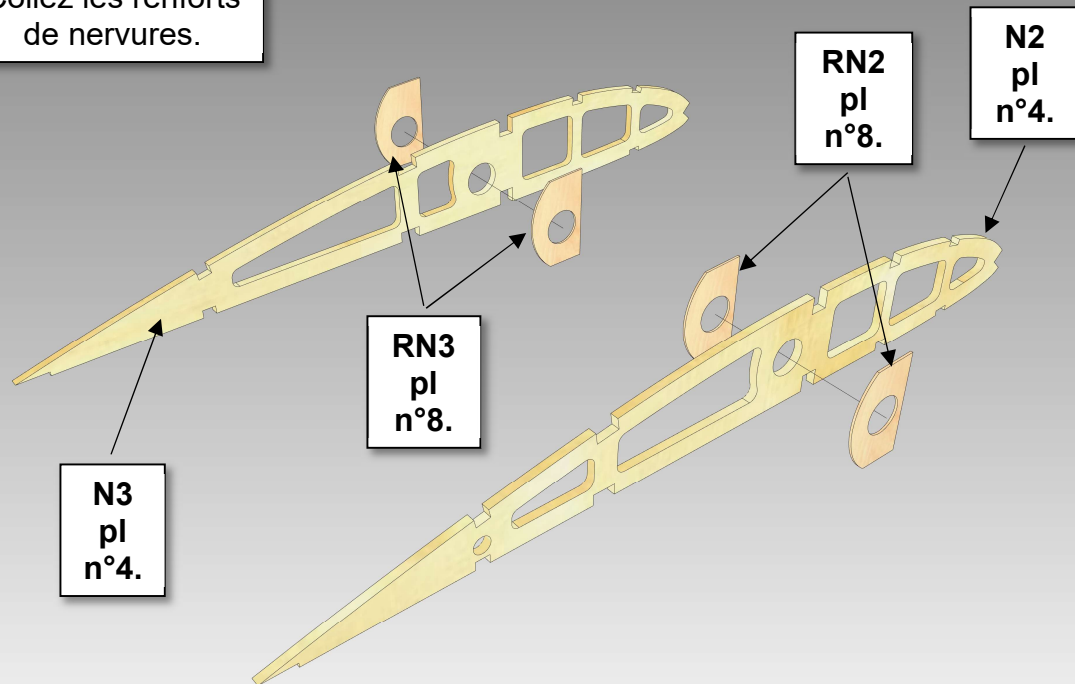




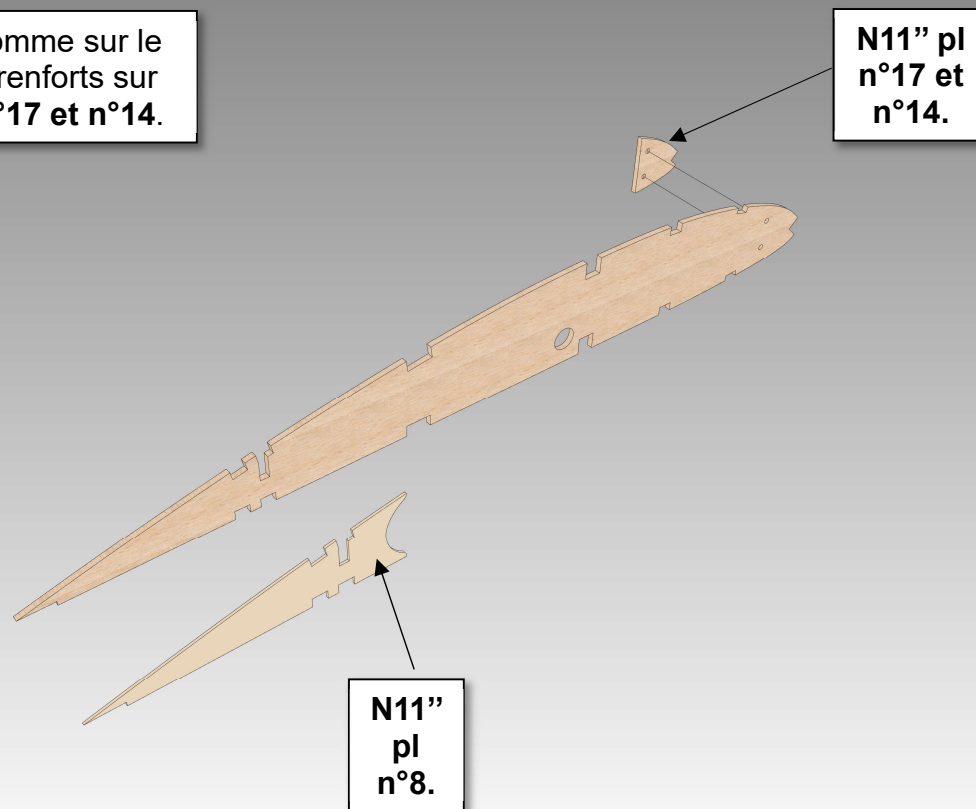
Collez sur le longeron intrados et sur N4 **AN3-4** et **AN4-5** pl n°12.
Aidez-vous d'une chute de pin 6x6mm pour aligner les âmes de nervure
puis retirez la avant séchage.



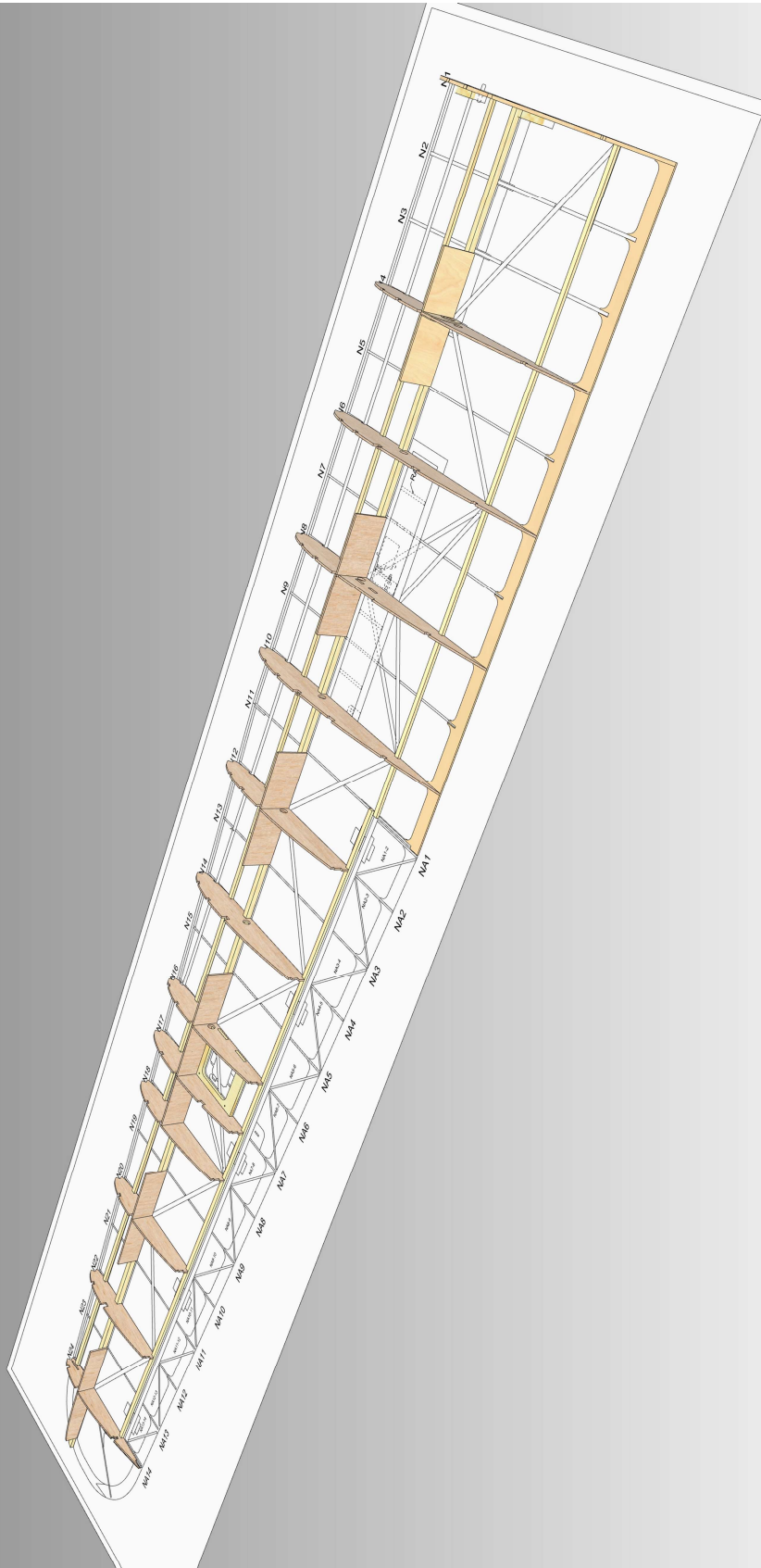
Collez les renforts de nervures.

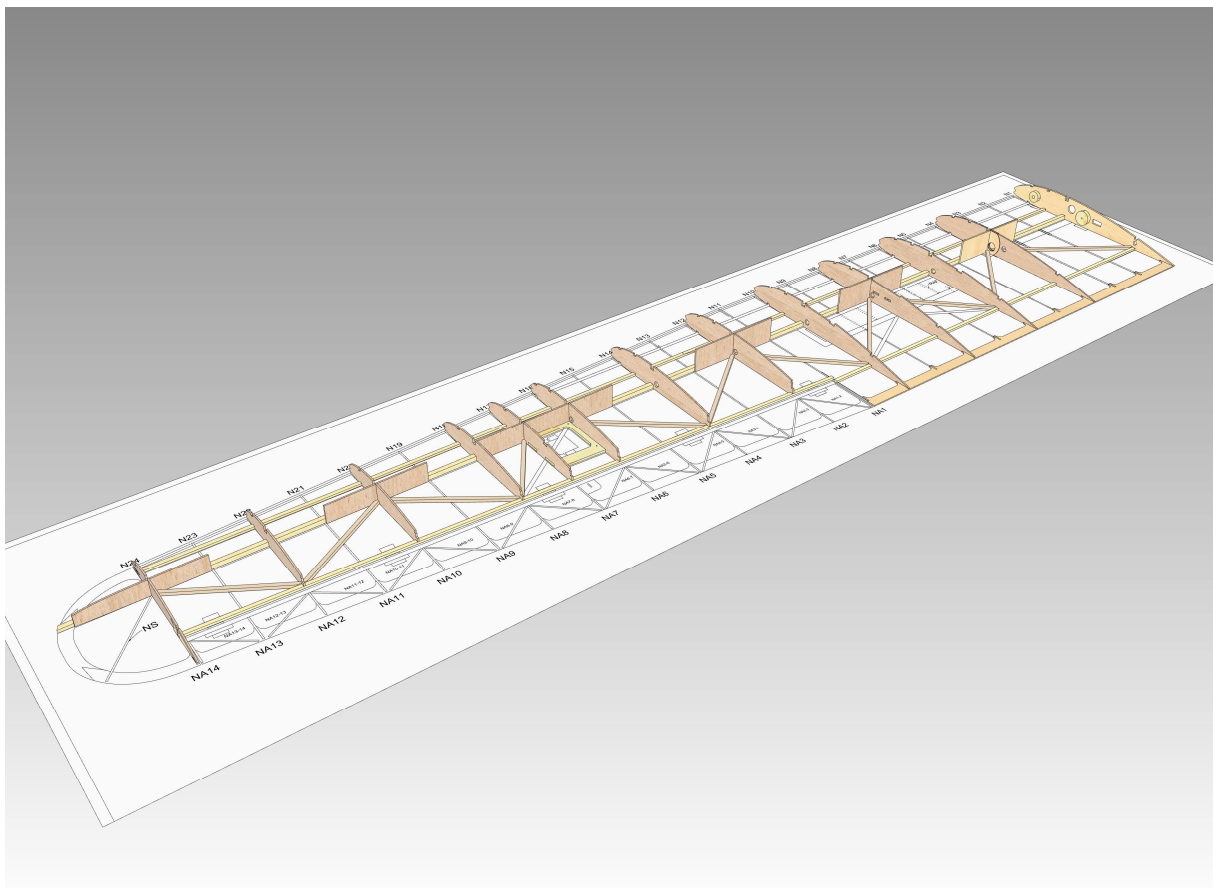
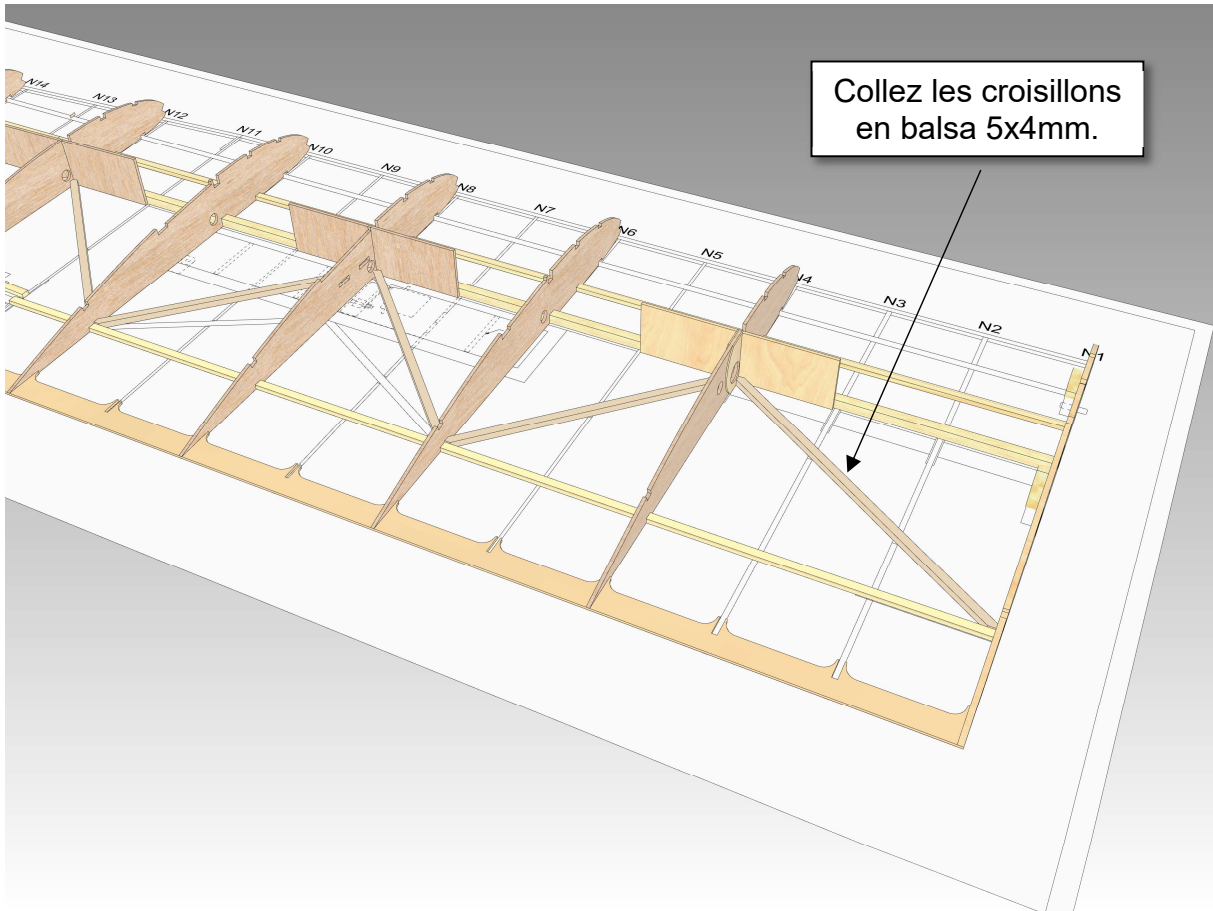


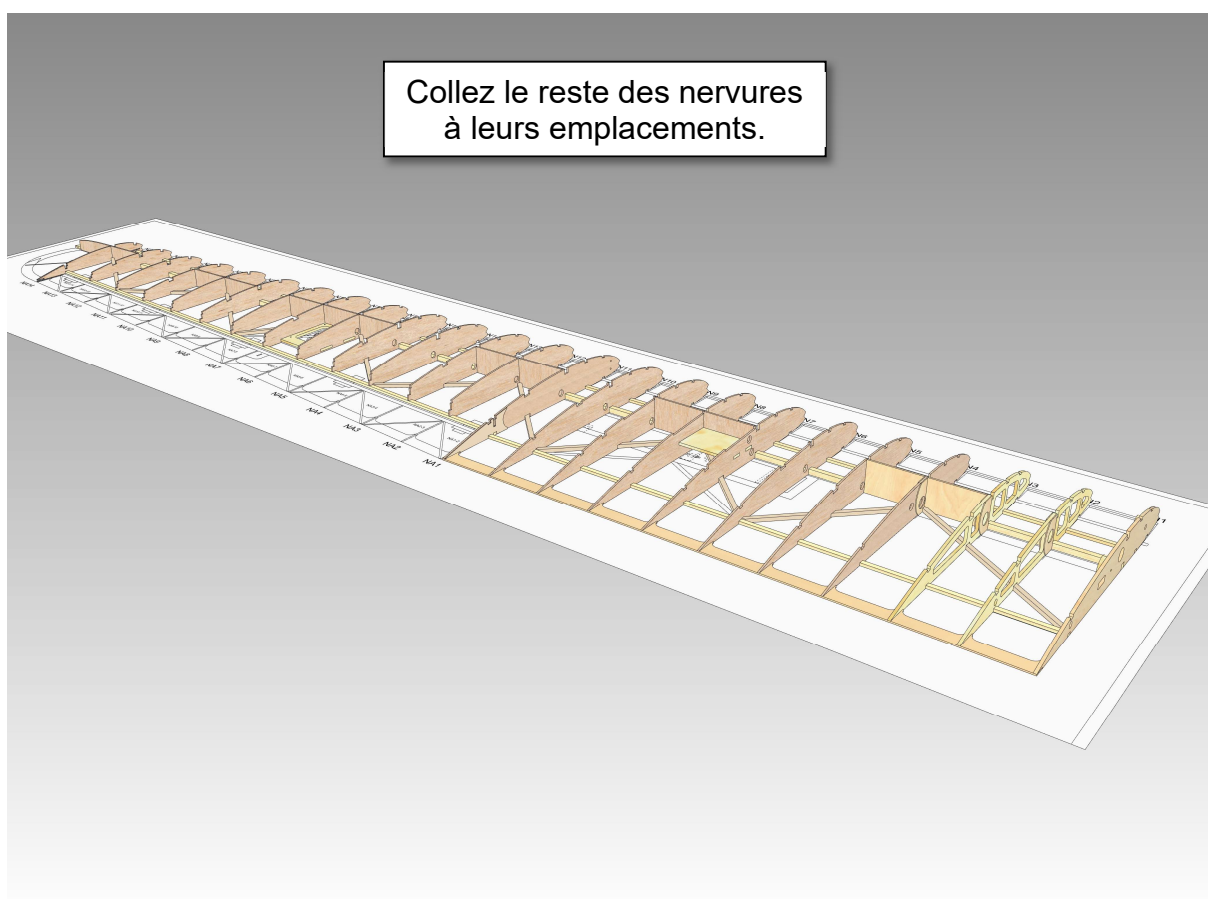
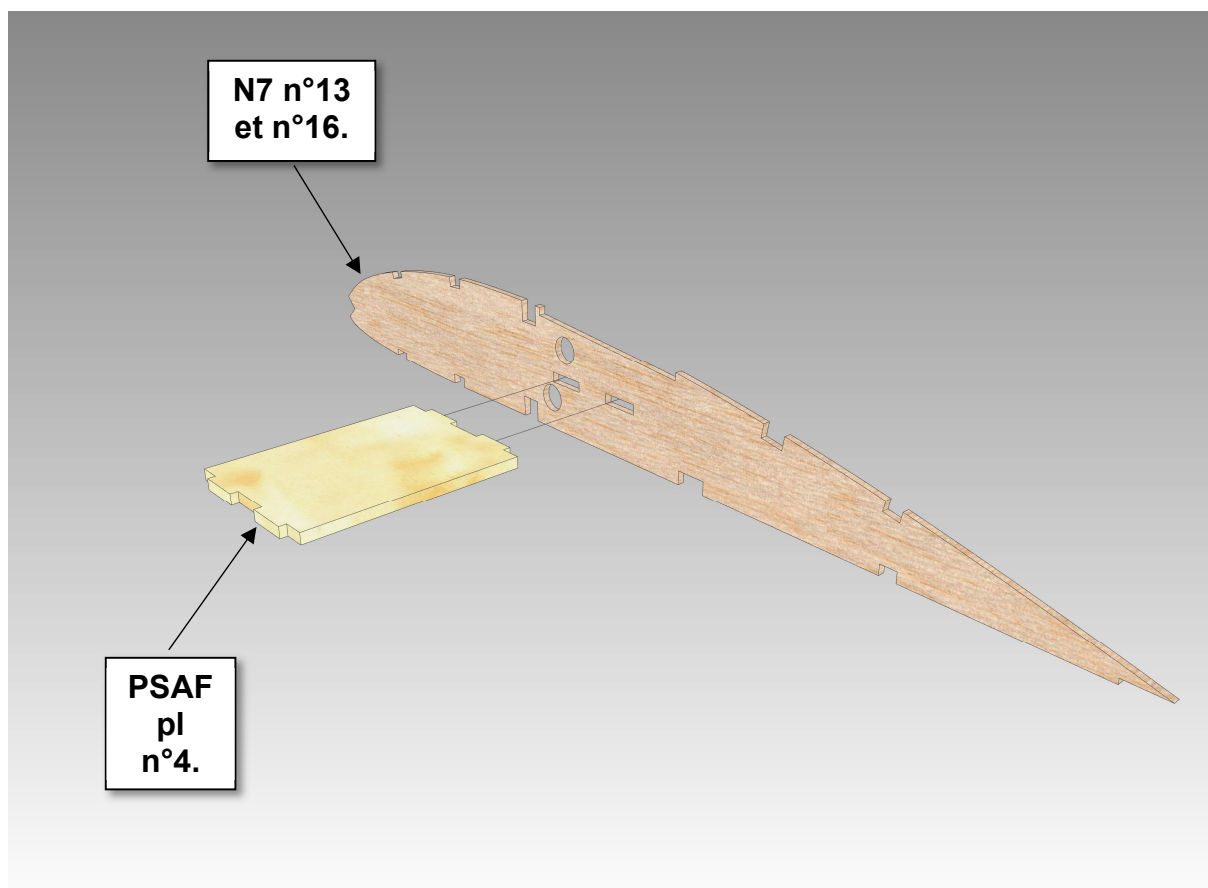
Collez comme sur le plan les renforts sur **N11 pl n°17 et n°14.**

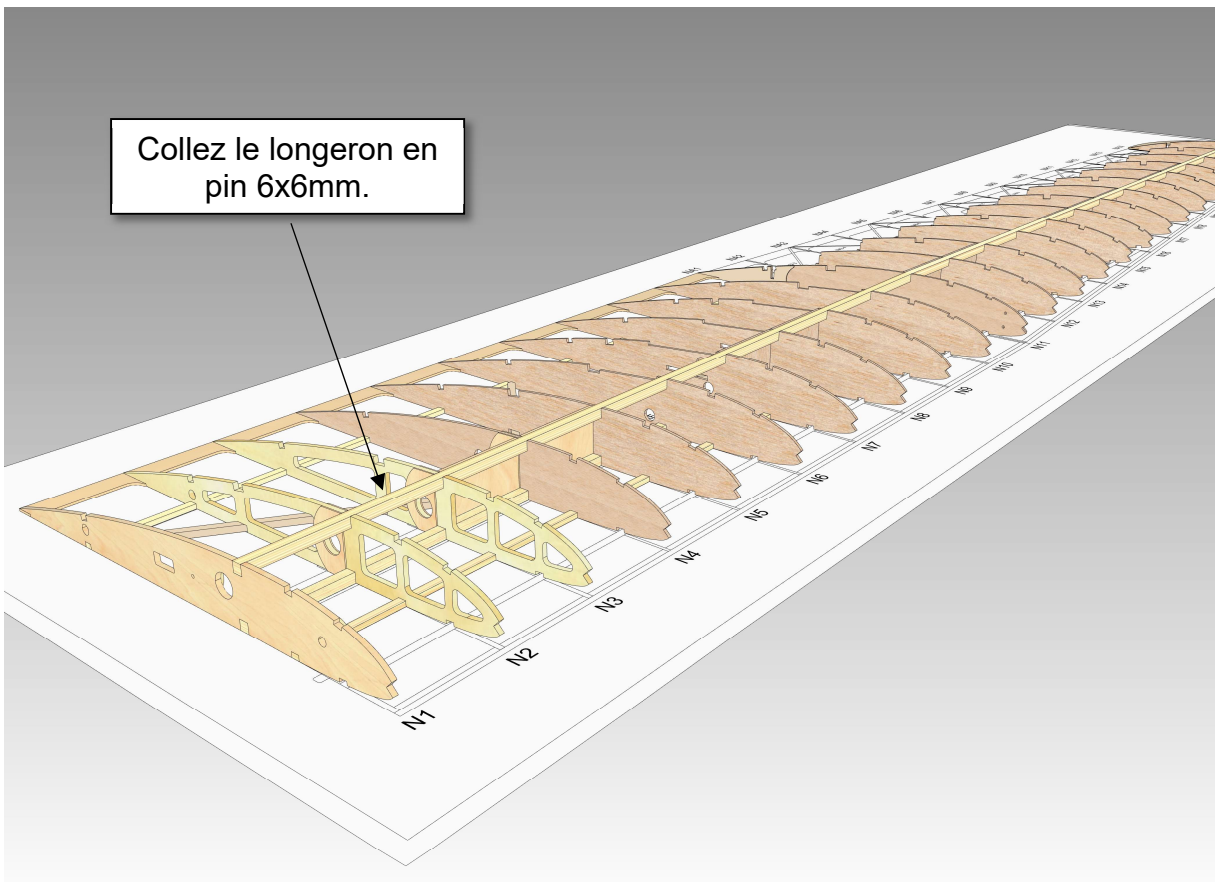
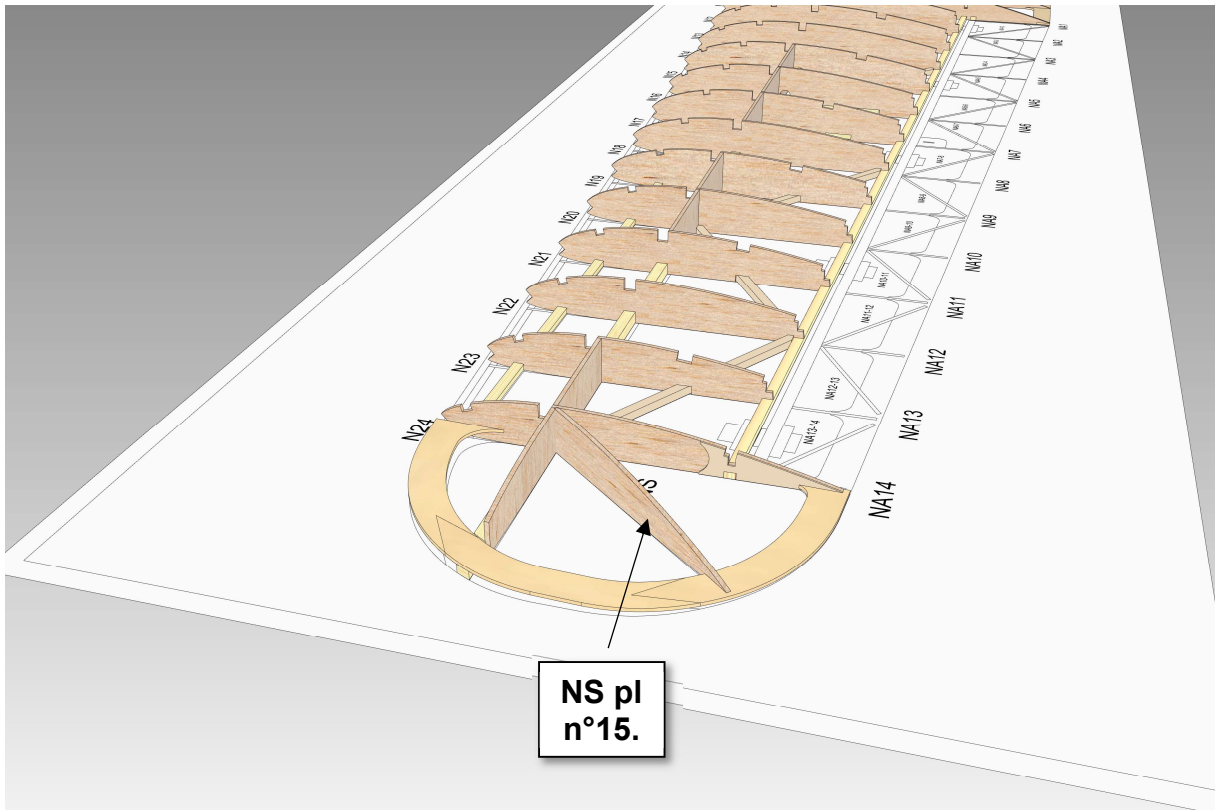


Collez le reste des âmes
de nervures suivantes.

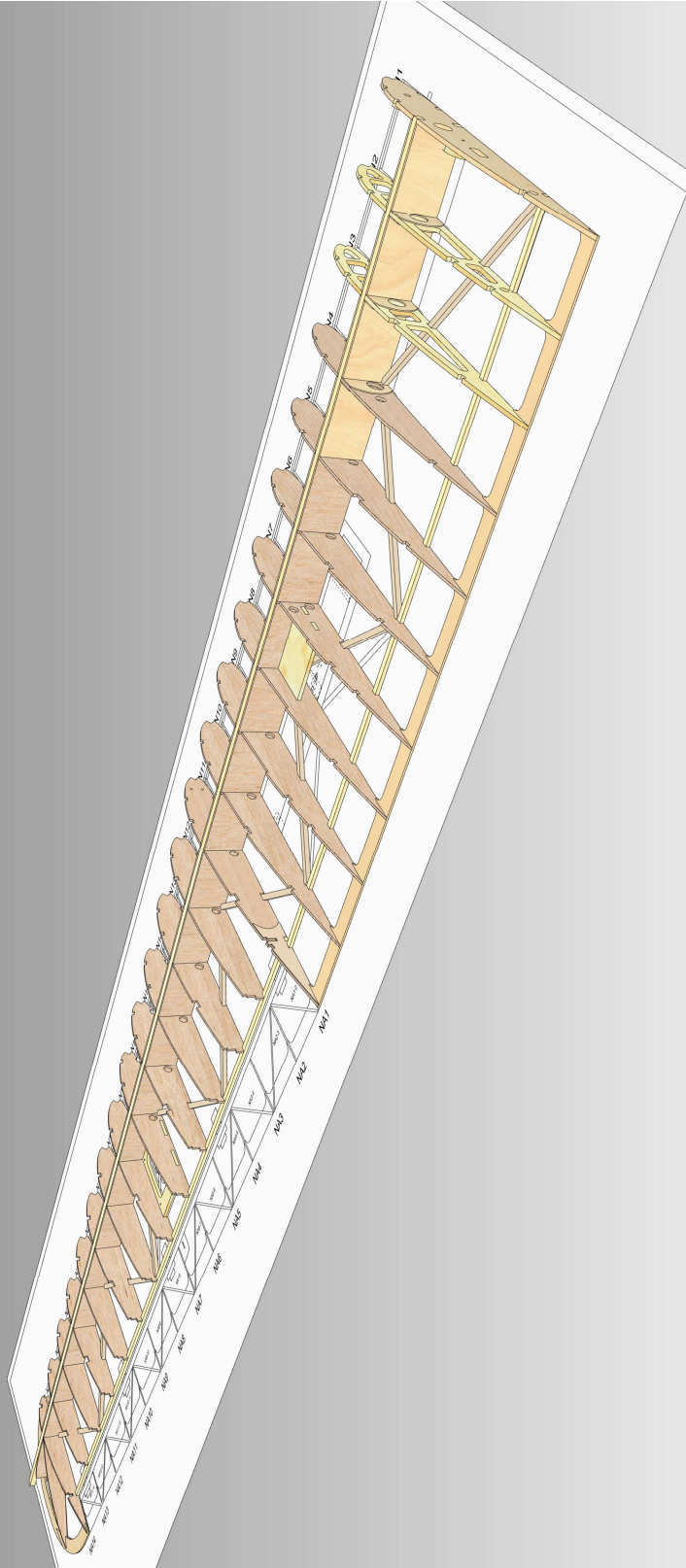


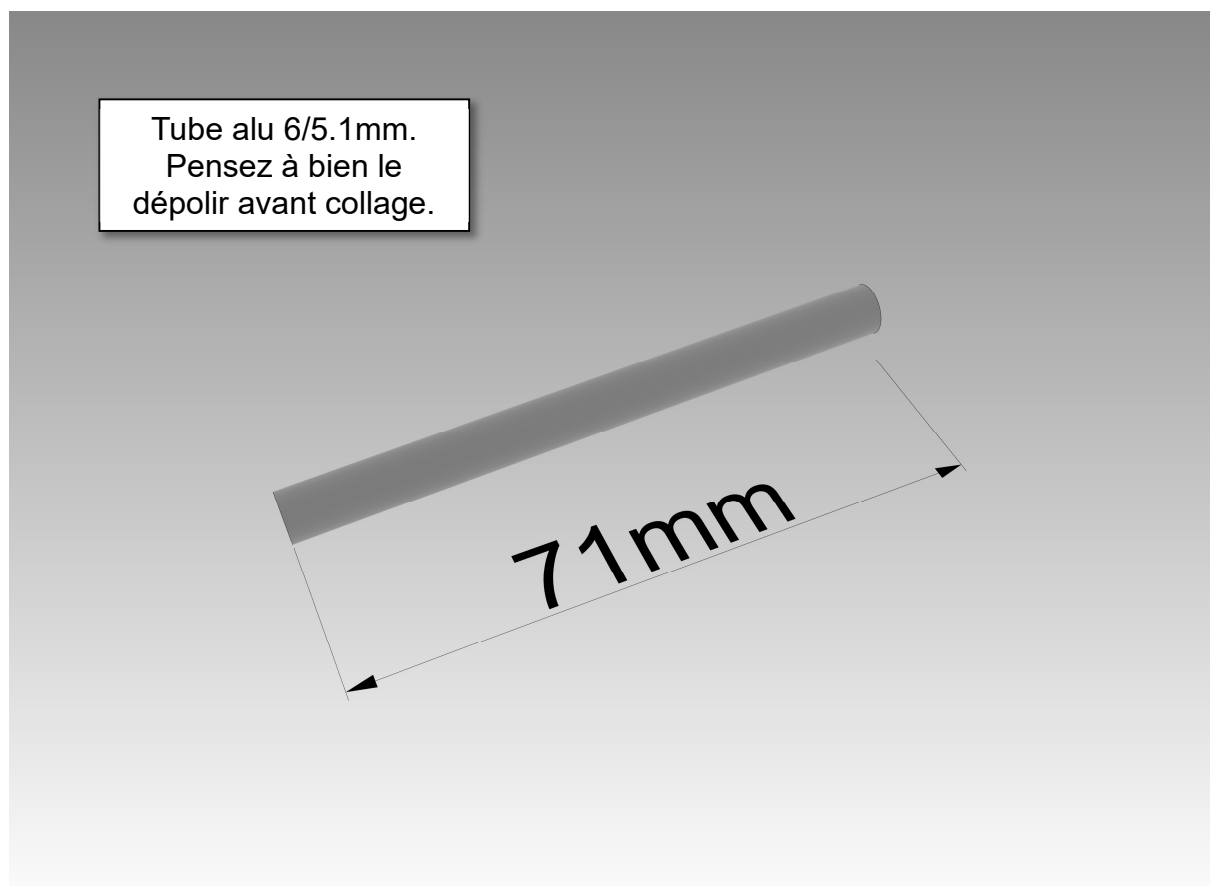
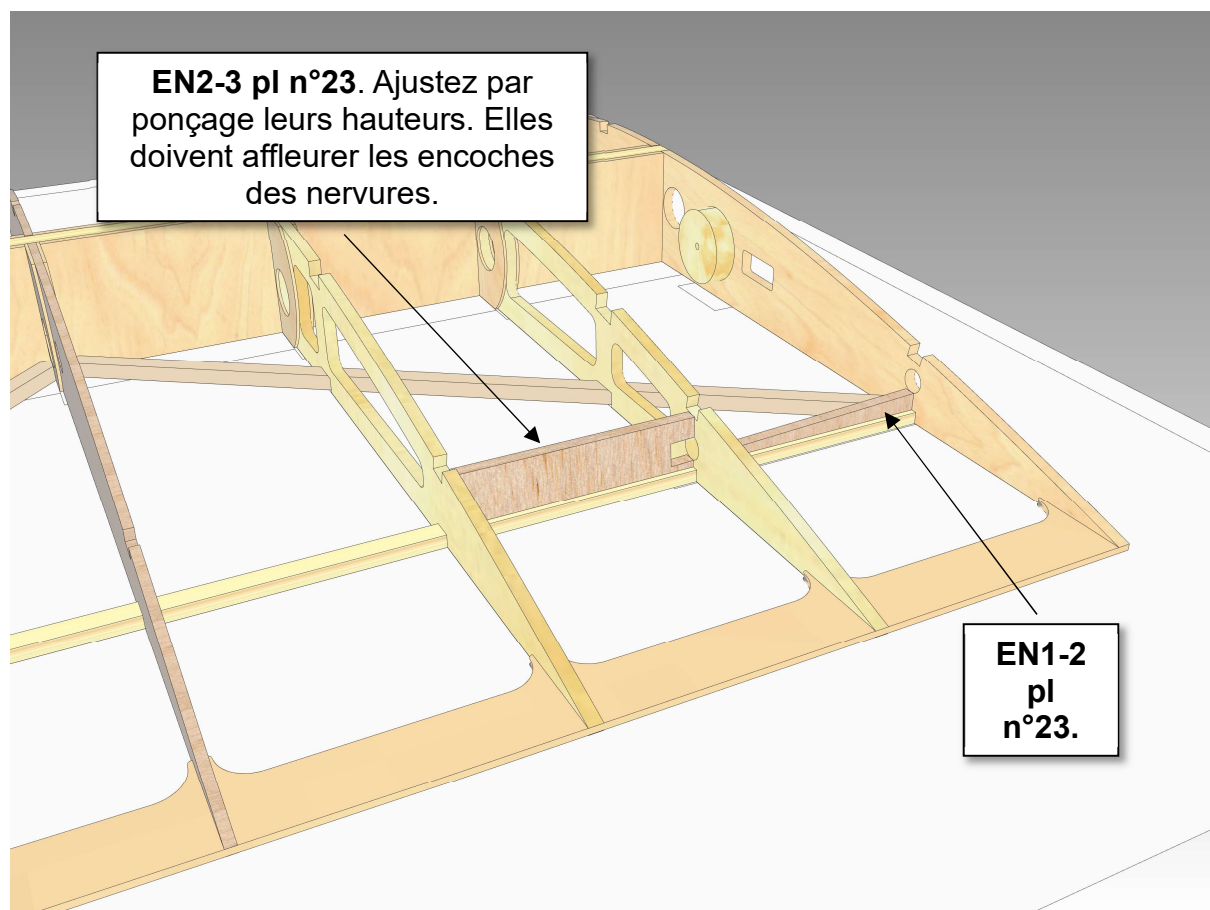


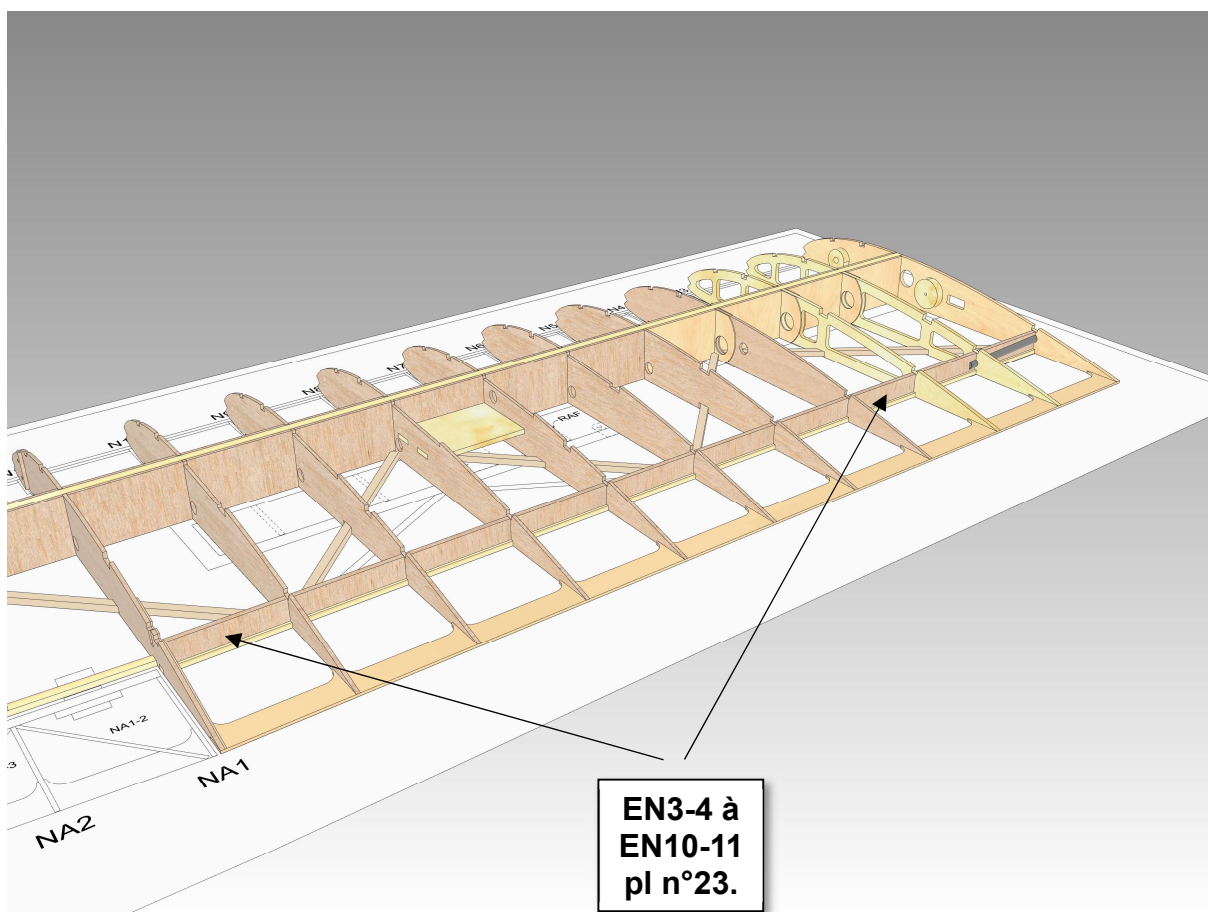
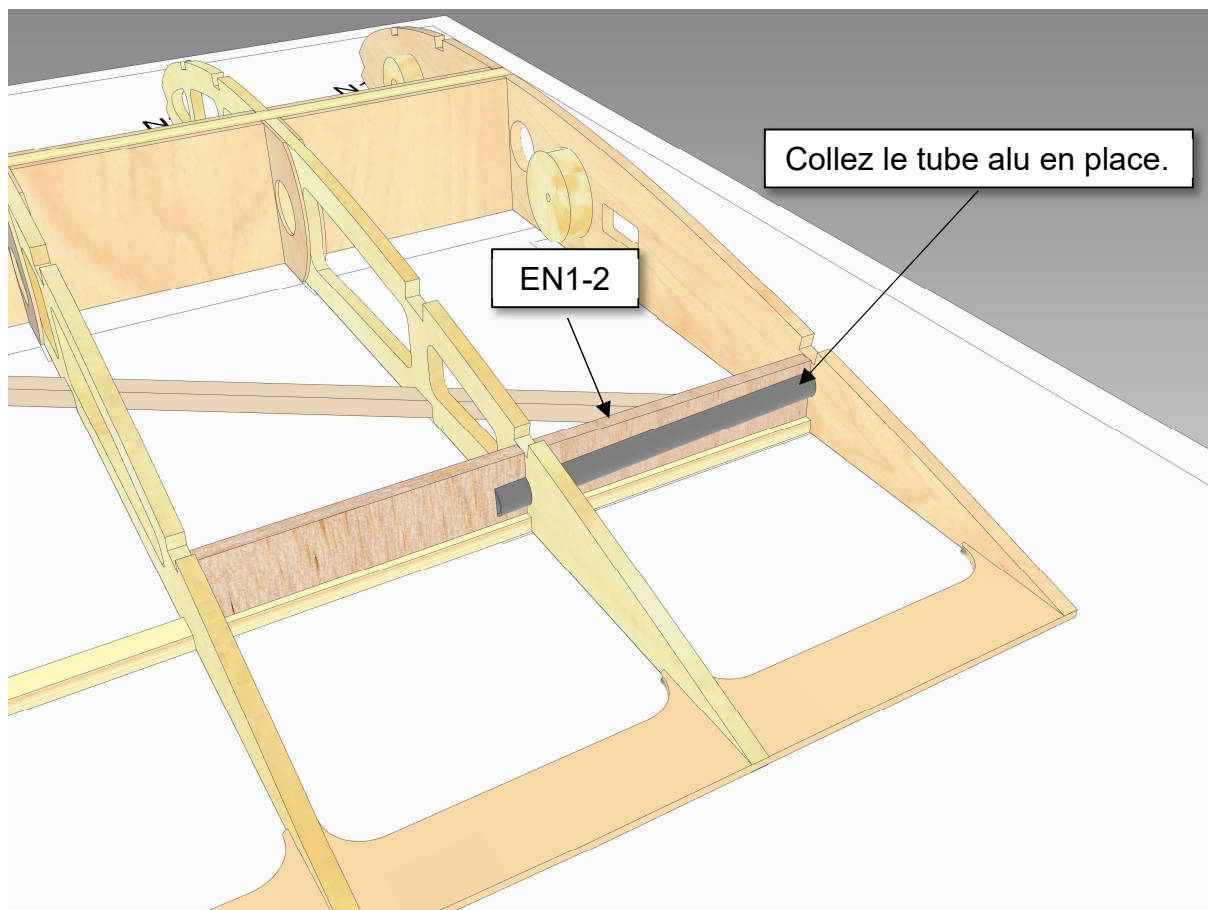


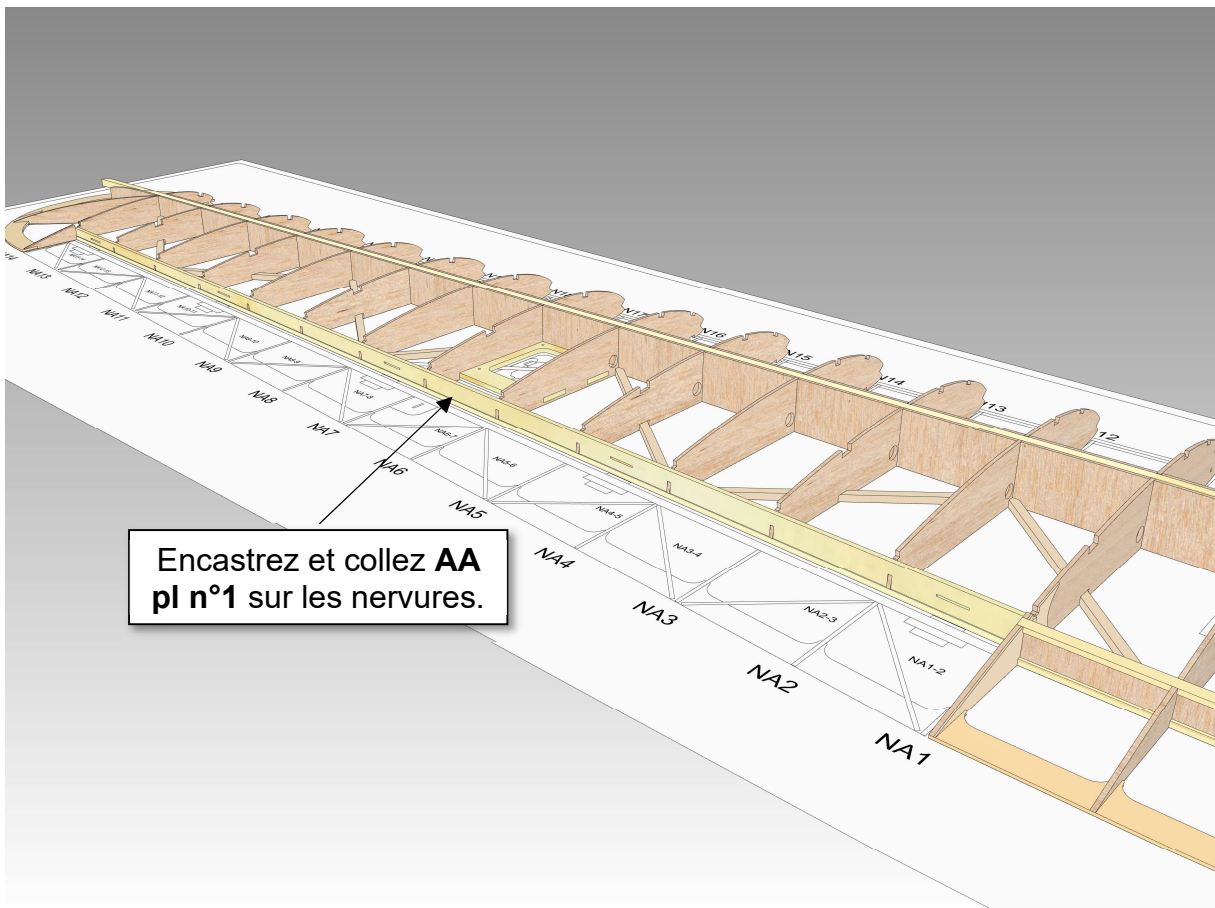
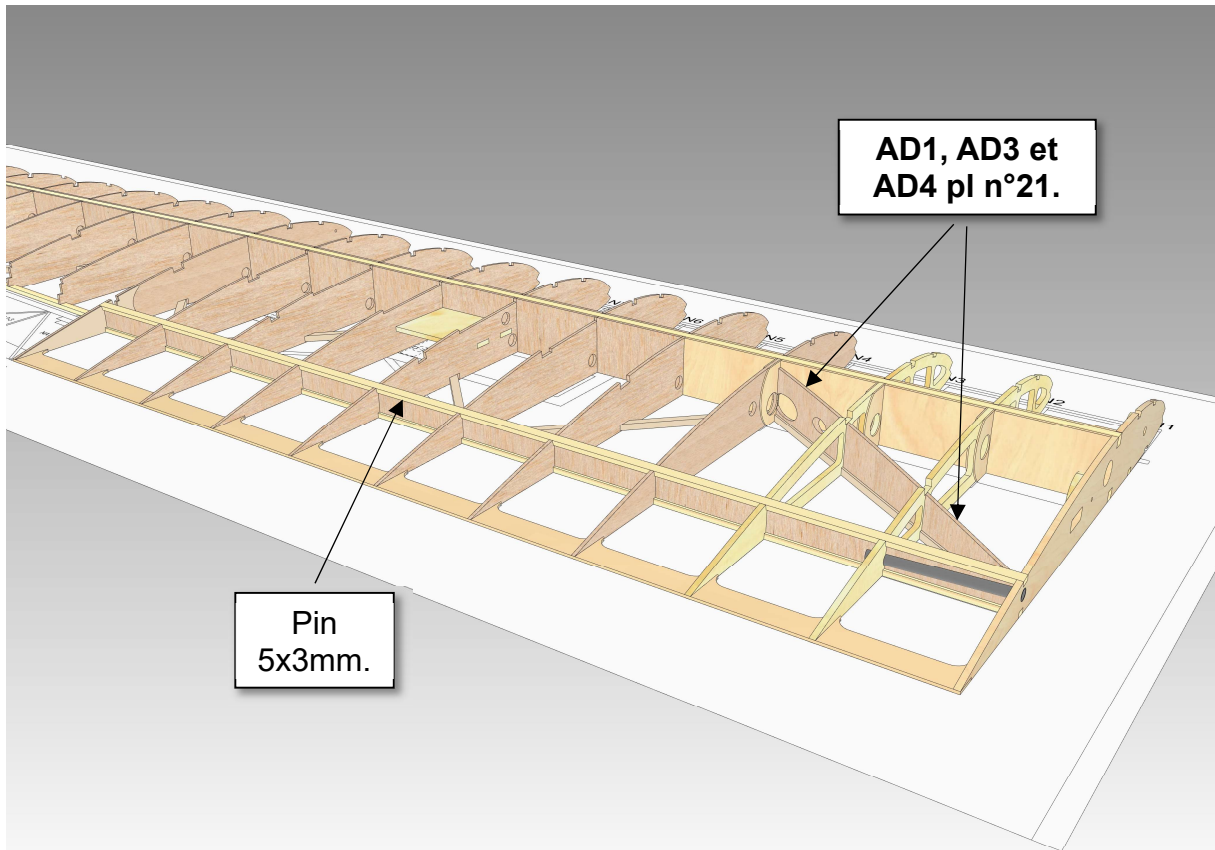


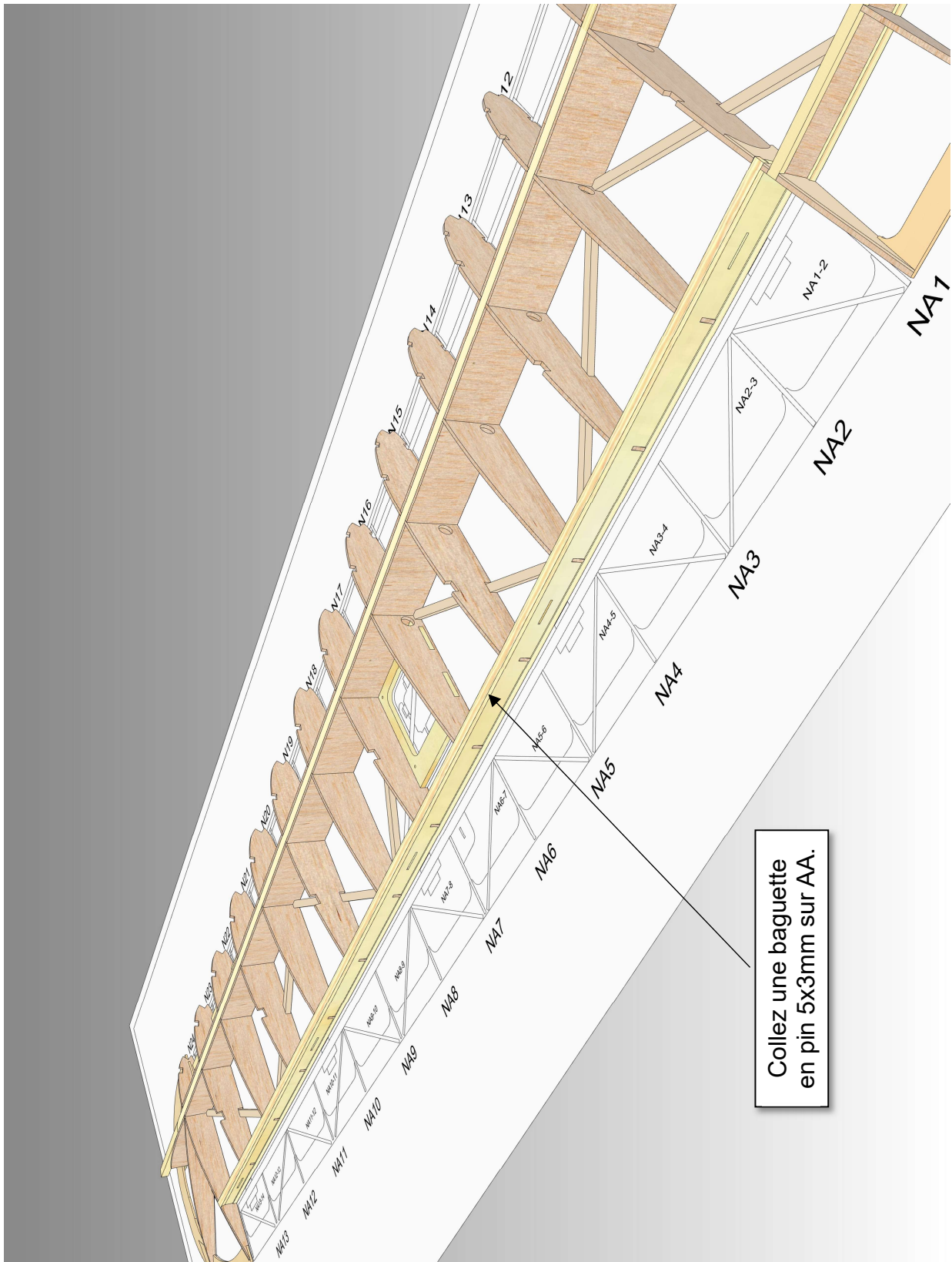
Collez le reste des
âmes de nervures en
respectant l'ordre numérique.







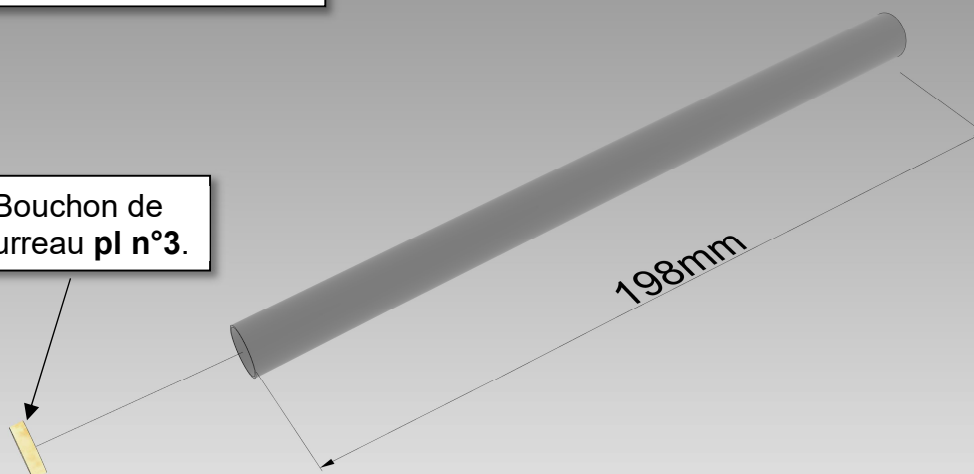




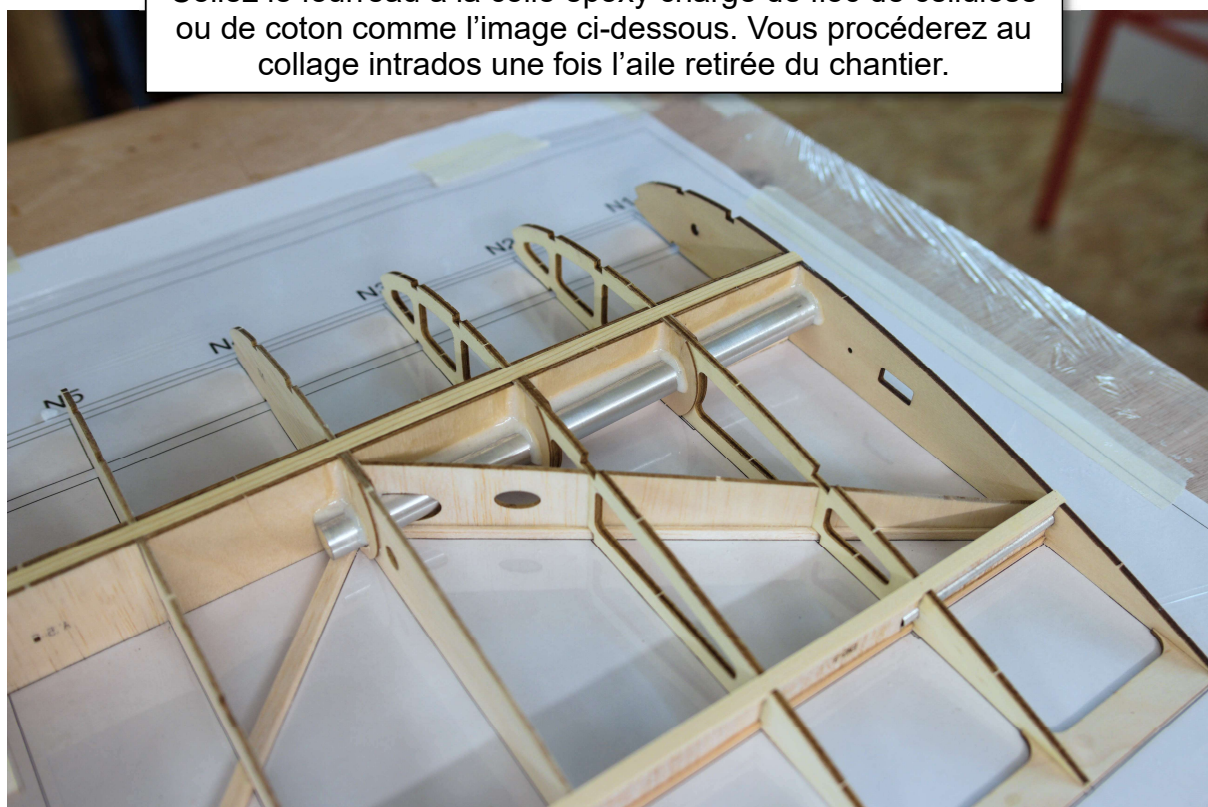
Collez une baguette
en pin 5x3mm sur AA.

Fourreau de clef d'aile
13/12.1mm coupé à la
longueur renseignée.

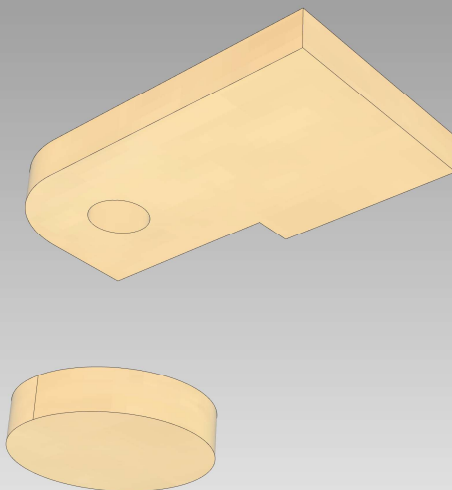
Bouchon de
fourreau pl n°3.



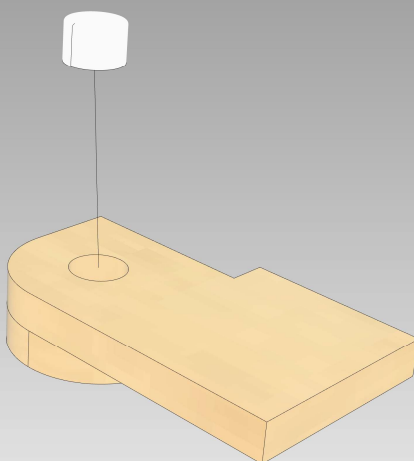
Collez le fourreau à la colle époxy chargé de floc de cellulose
ou de coton comme l'image ci-dessous. Vous procéderez au
collage intrados une fois l'aile retirée du chantier.

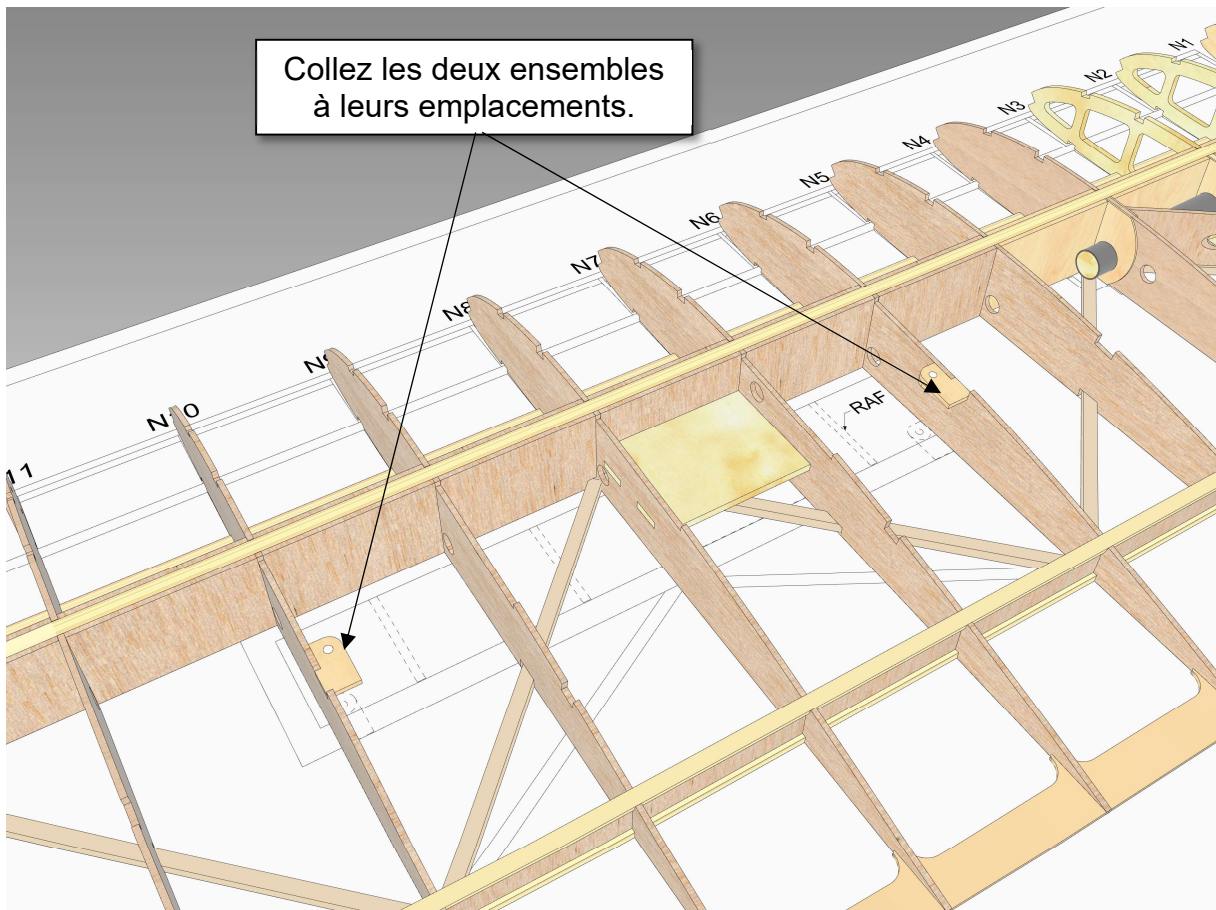


Collez **SAAF** et
SAAF'' pl n°12
ensemble.

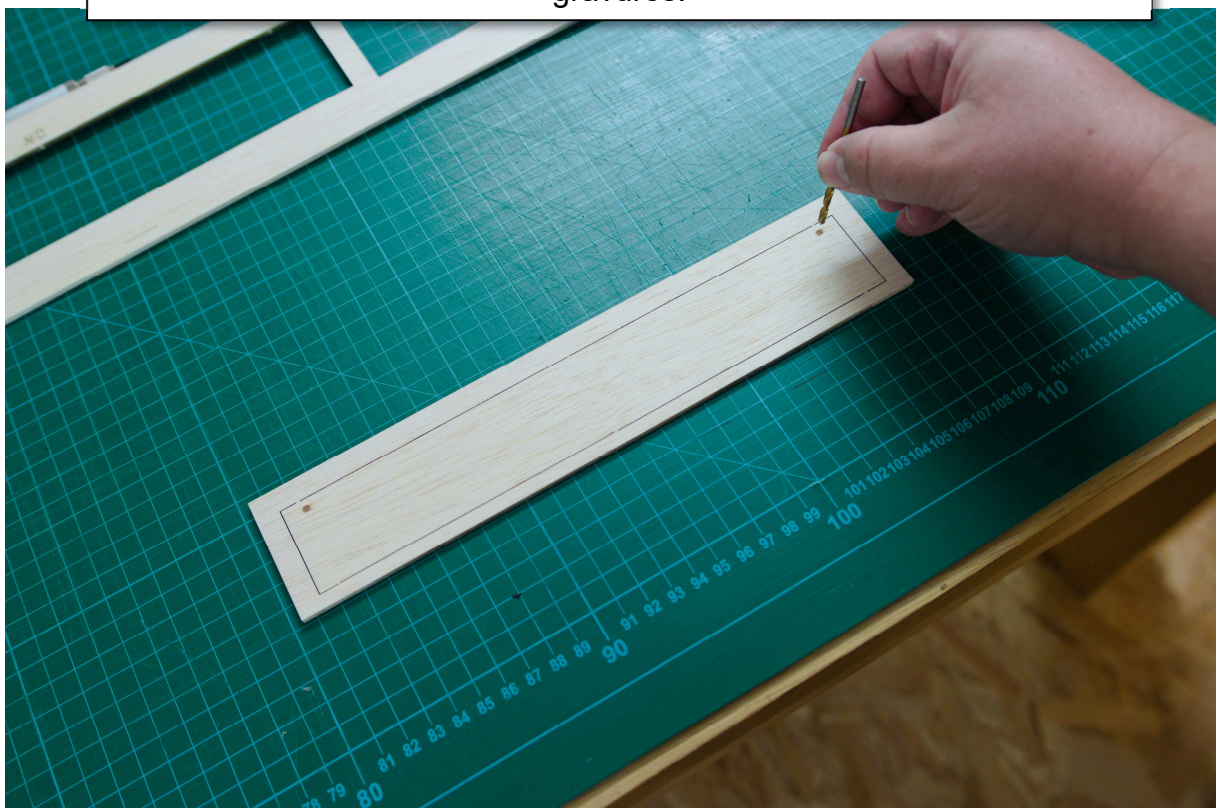


Encastrez et collez l'aimant
3x2mm. Pensez à bien
dépolir la surface de collage.

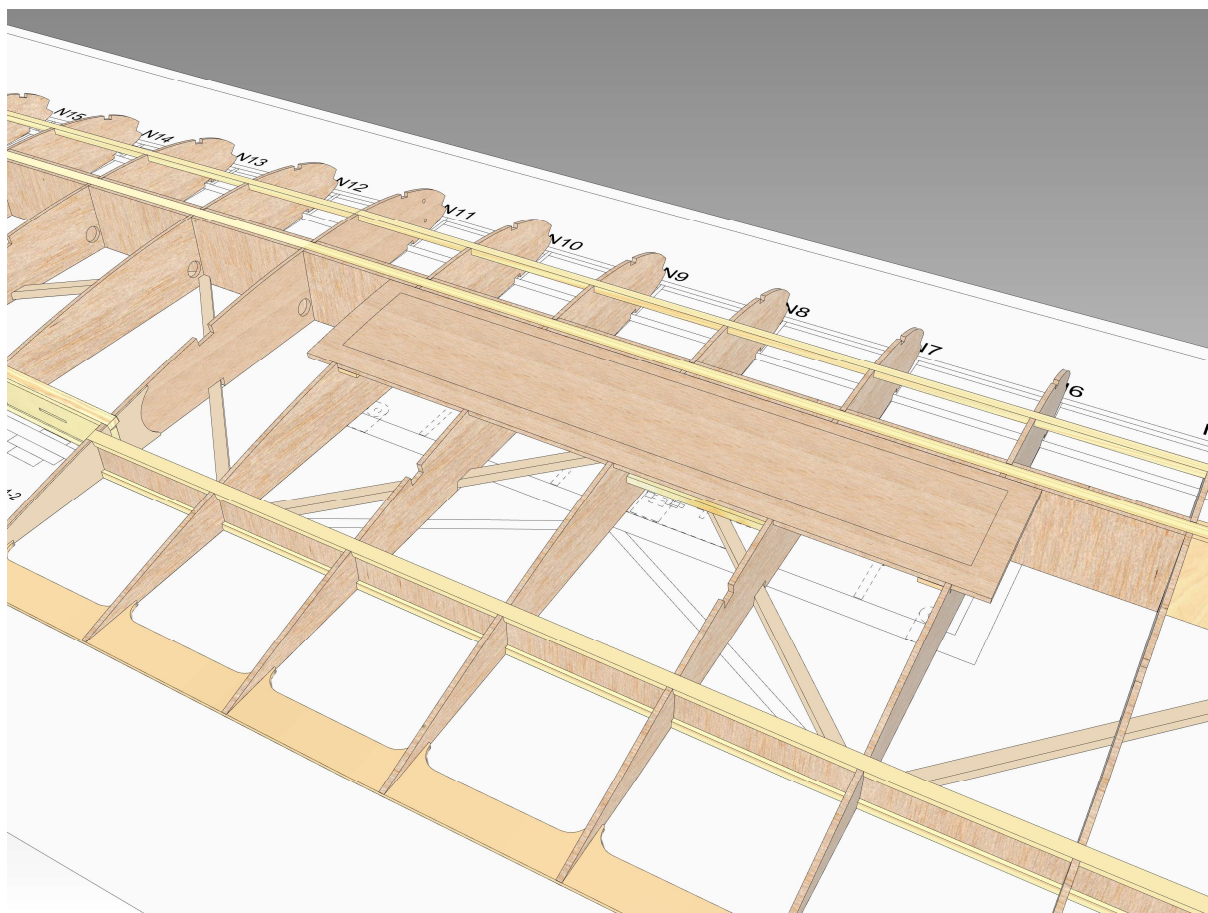
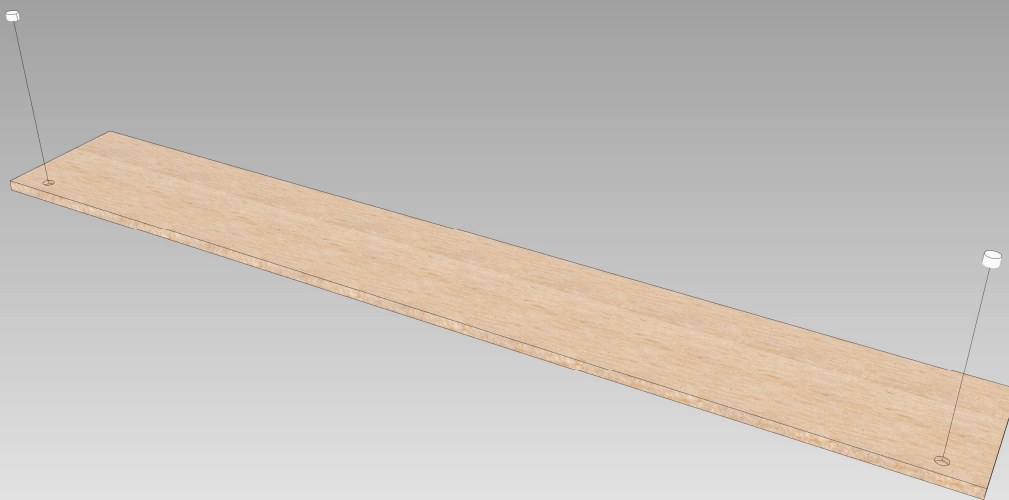




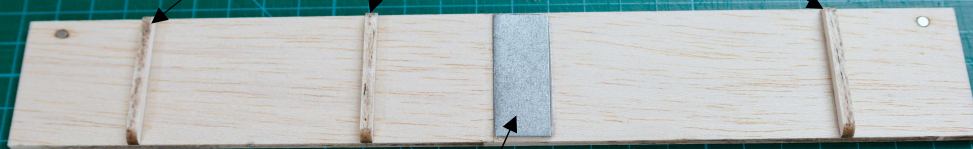
AFG pl n°24 pour l'aile gauche et **AFD** pour l'aile droite.
A l'aide d'un foret dégagez une profondeur de 1mm au niveau des gravures.



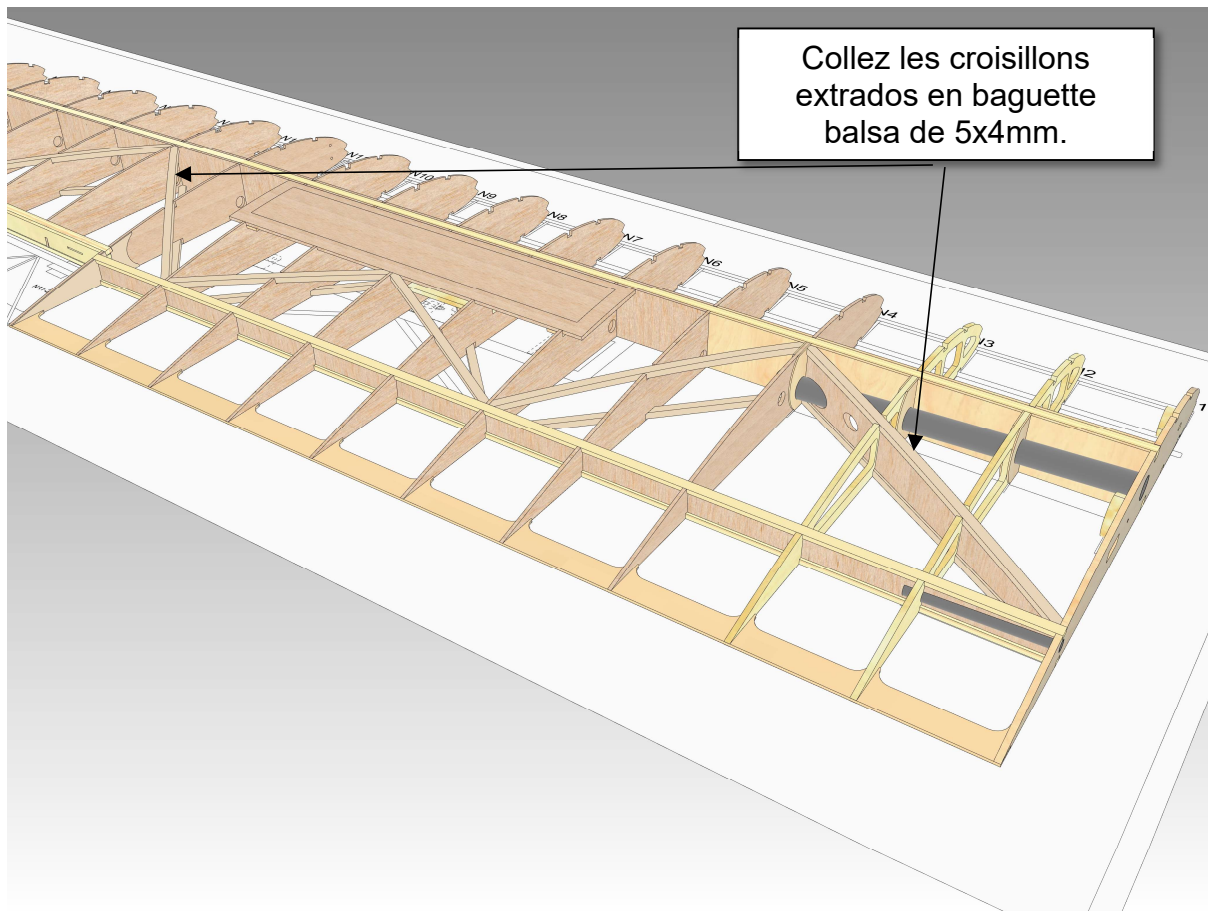
Collez les aimants 3x1mm dans leurs logements
**en respectant le sens magnétique par
rapport à ceux de l'aile.**



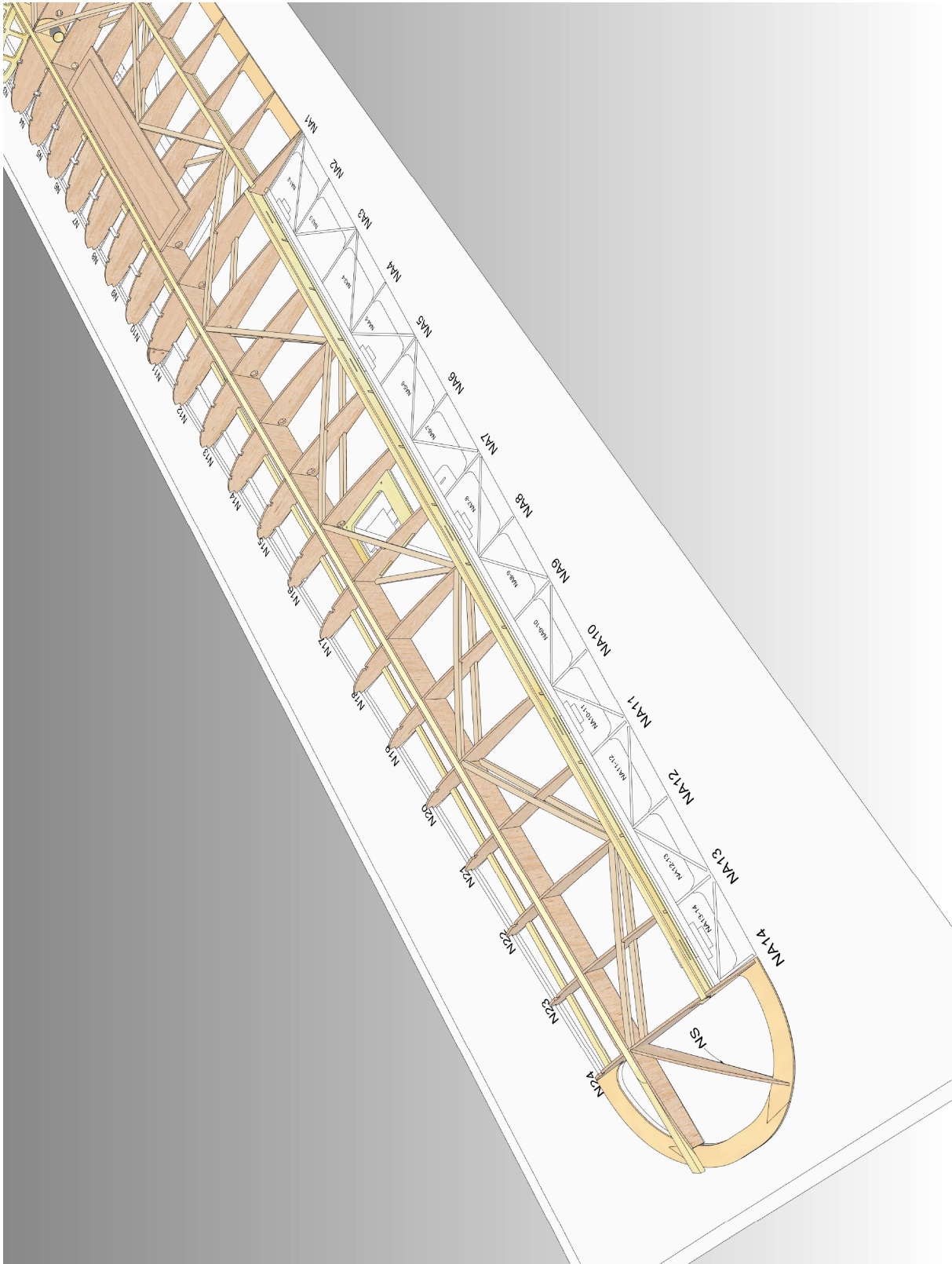
A l'aide du plan, repérez les renforts
RAF pl n°24 et collez-les sur la palette.

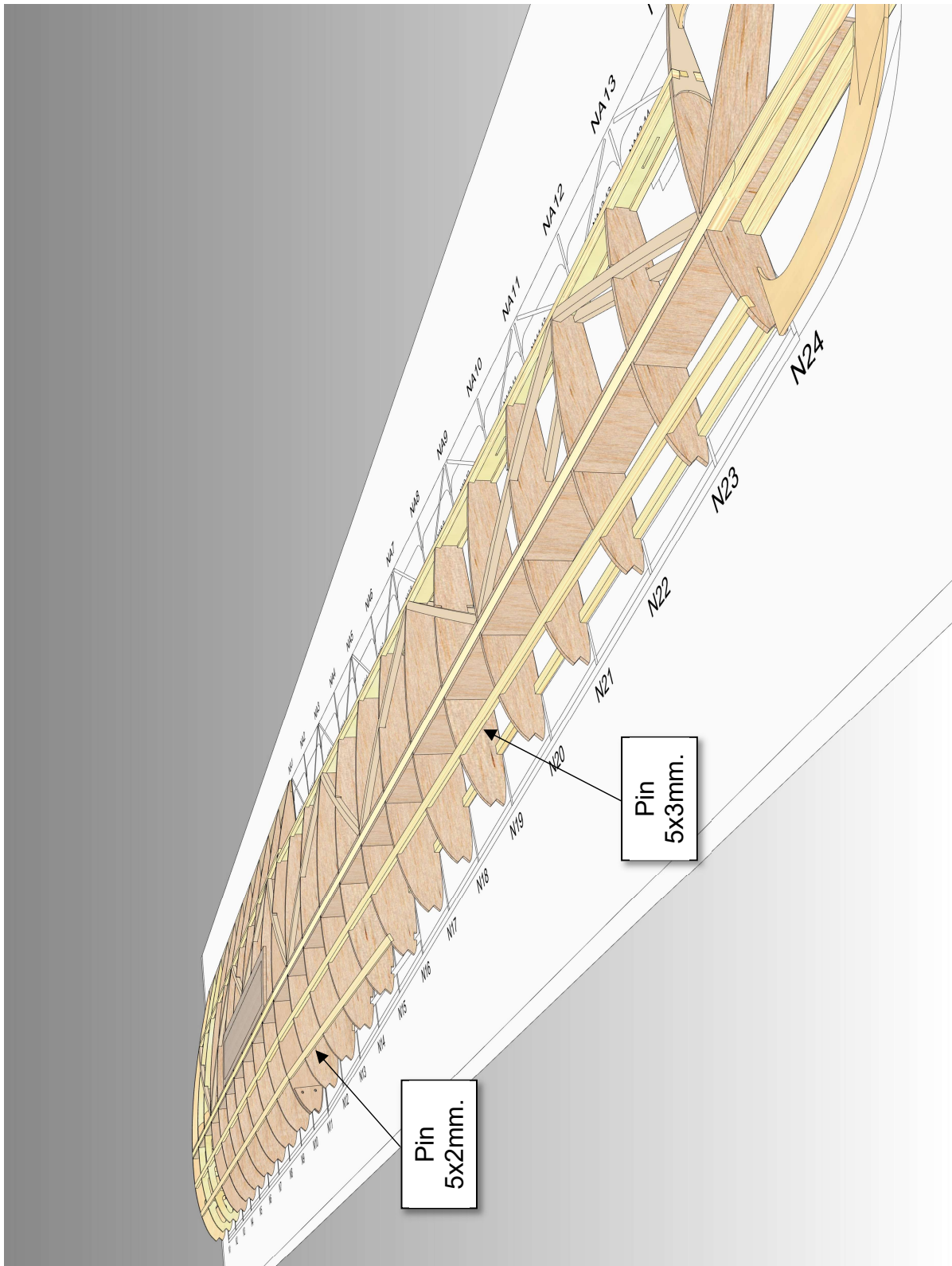


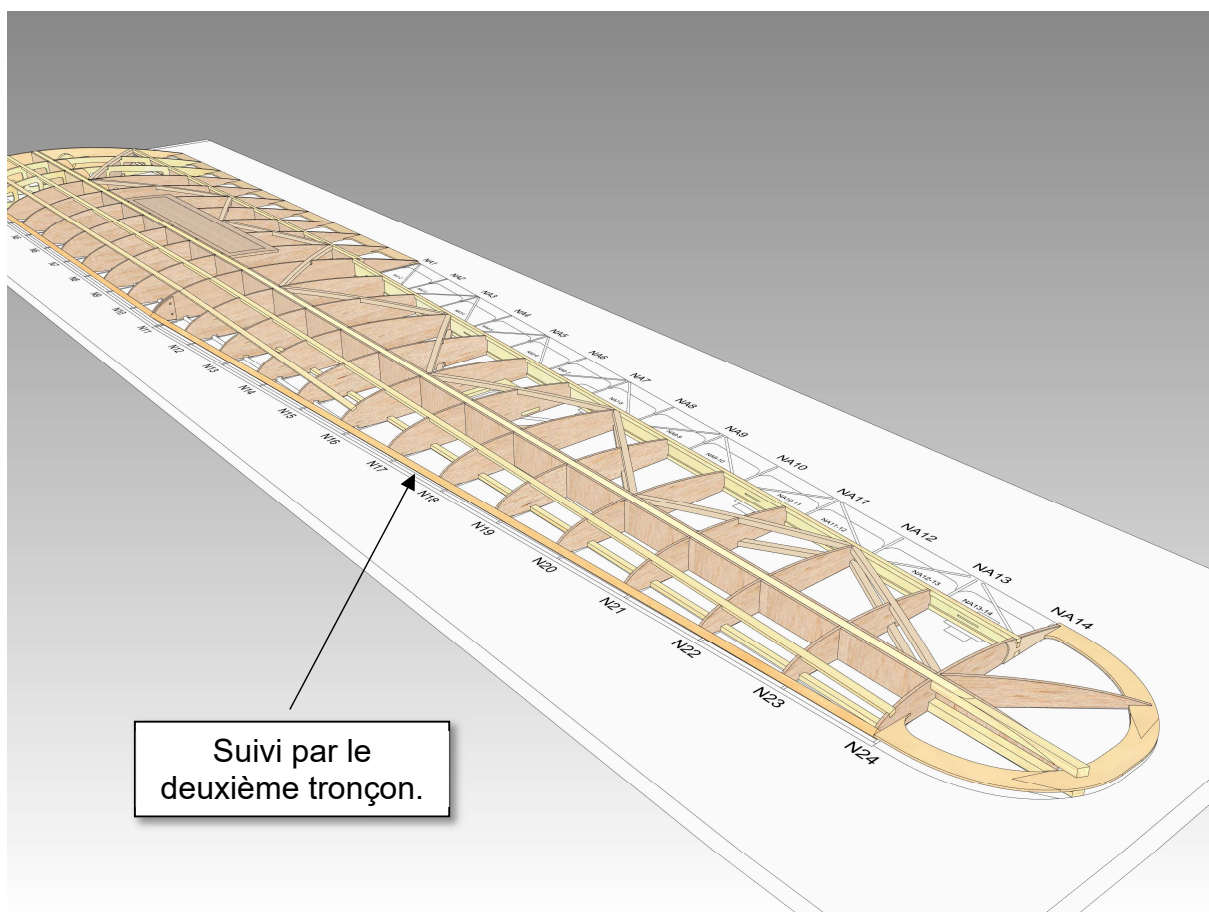
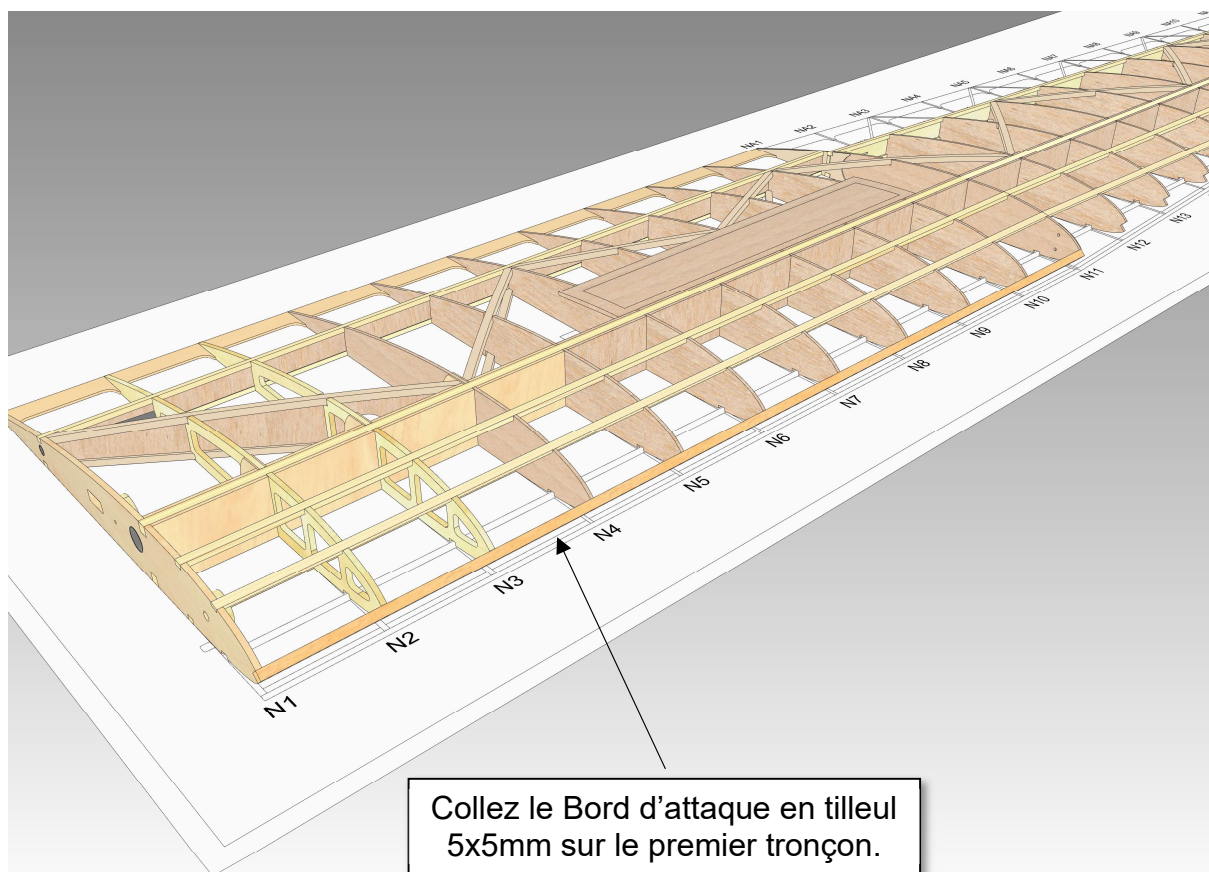
Faites de même avec la plaque
en 36x12mm acier se trouvant
dans un sachet d'acastillage.
Collez là à l'époxy.

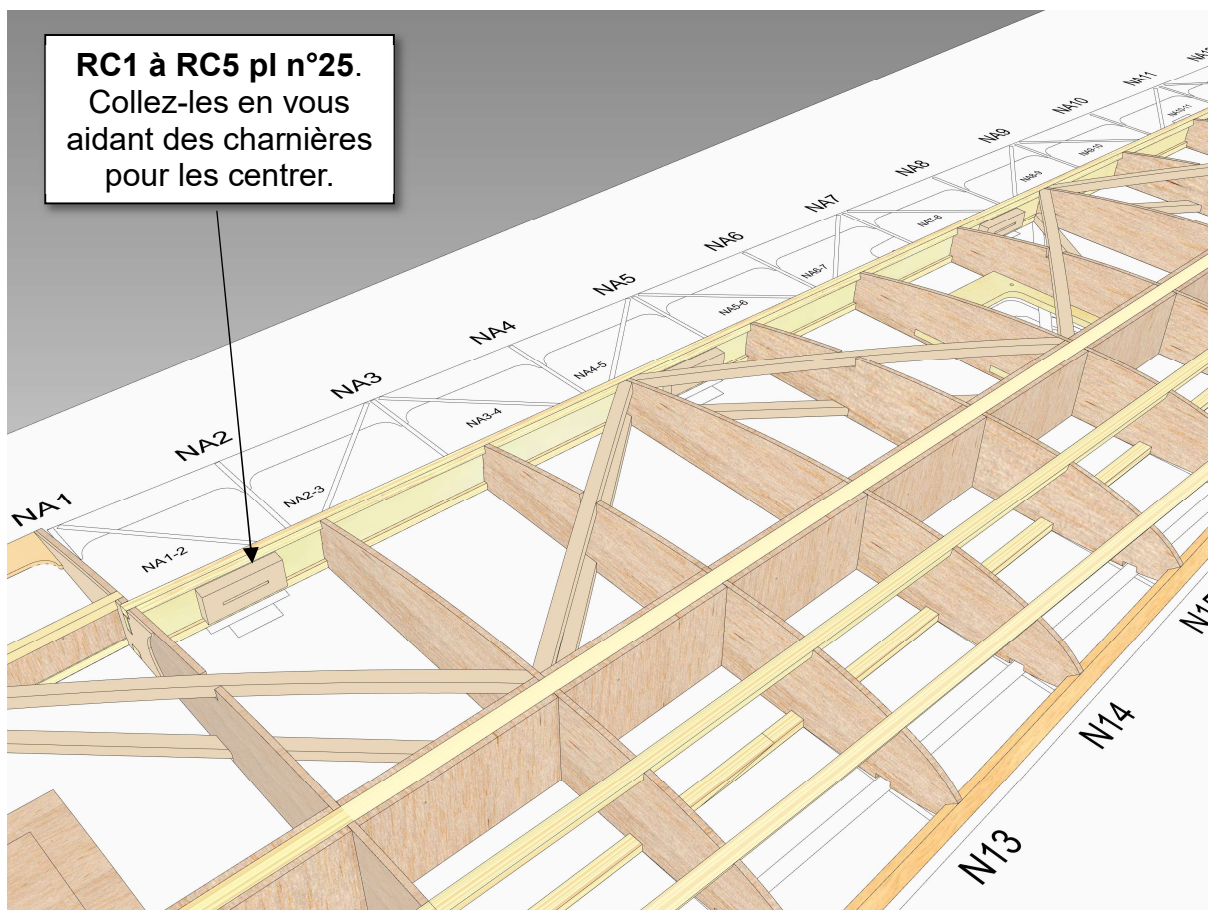
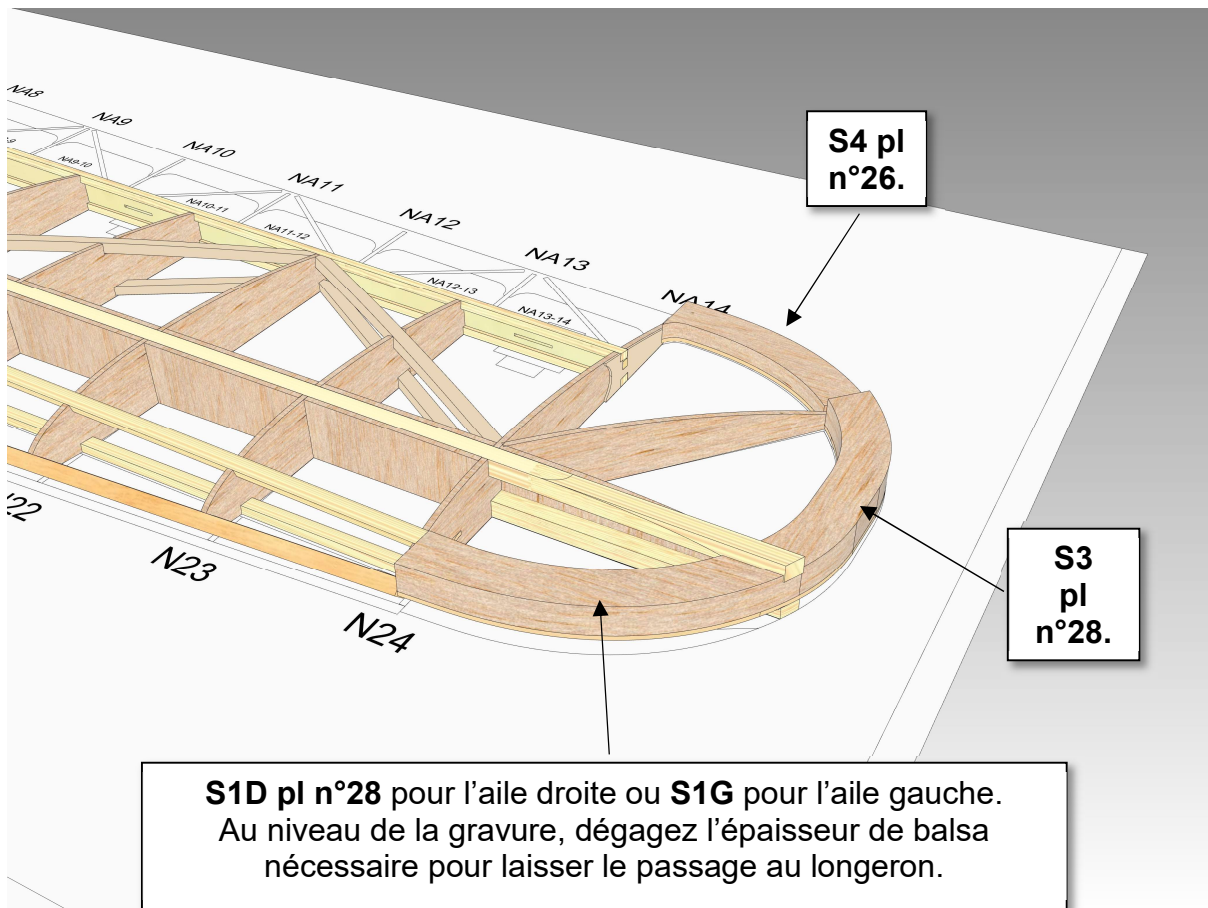


Collez les croisillons
extrados en baguette
balsa de 5x4mm.

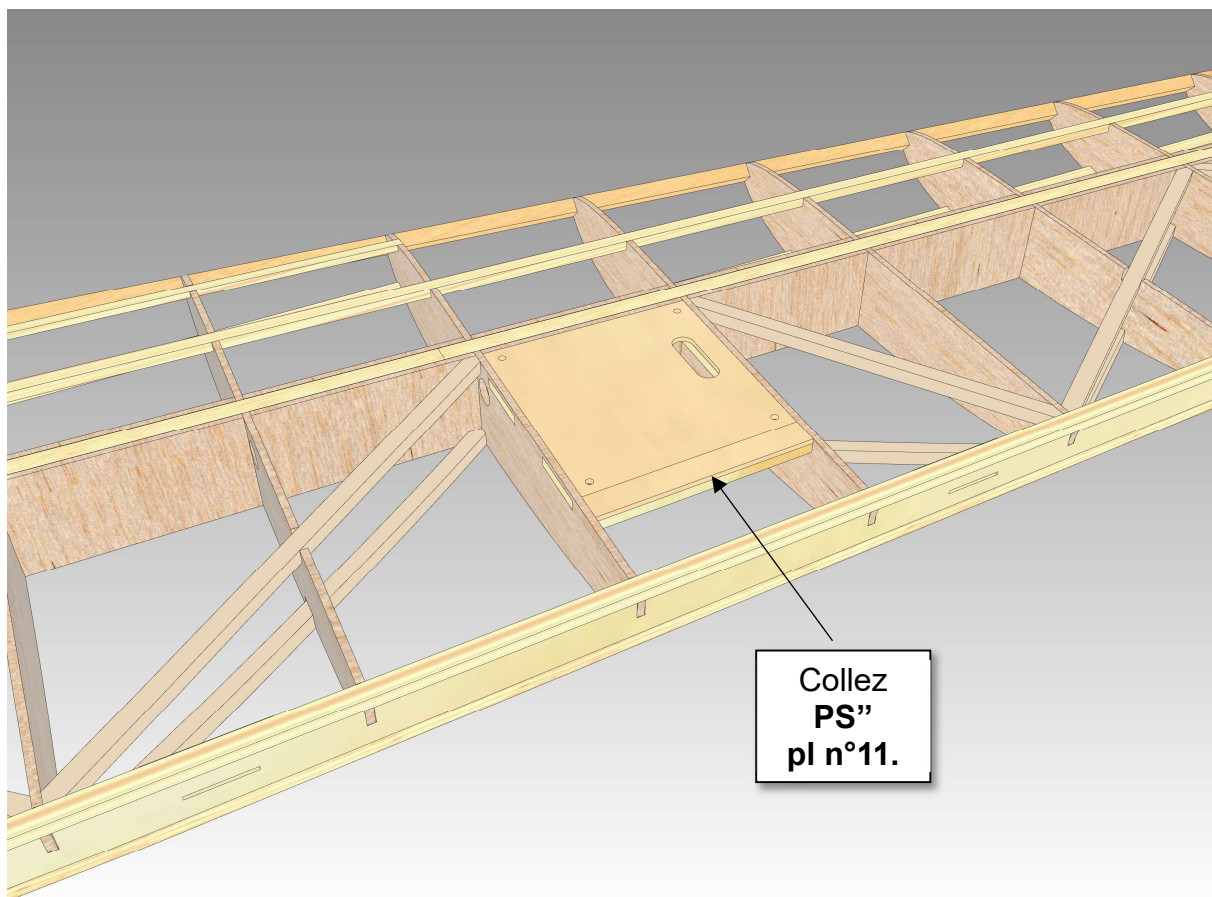
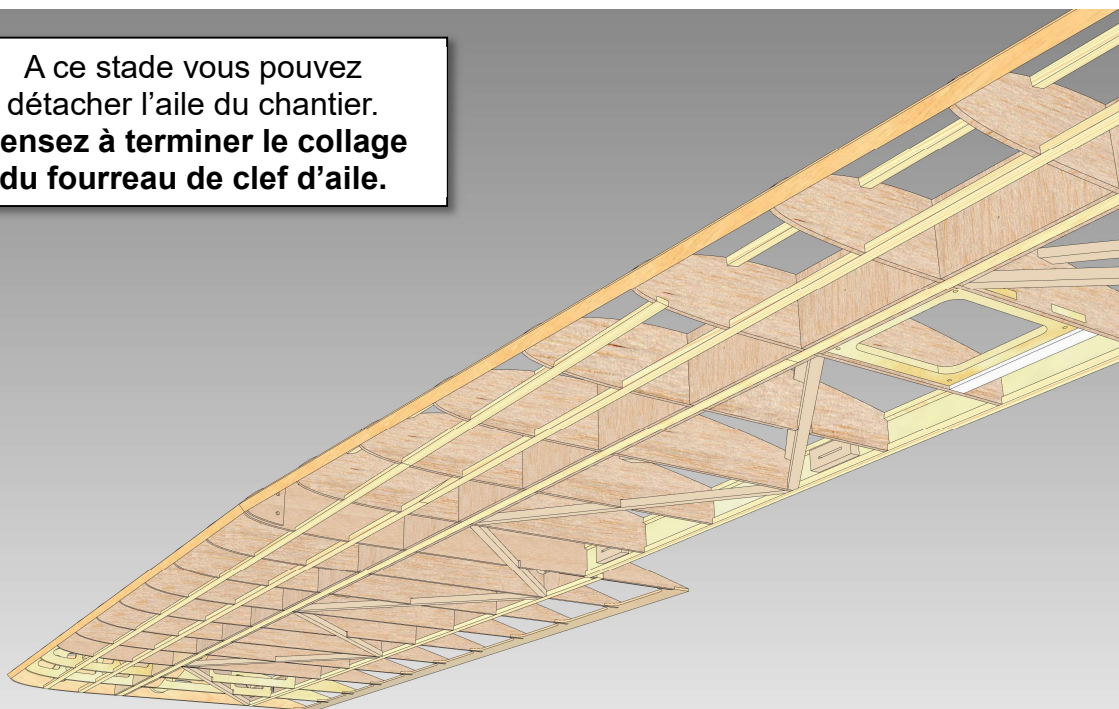




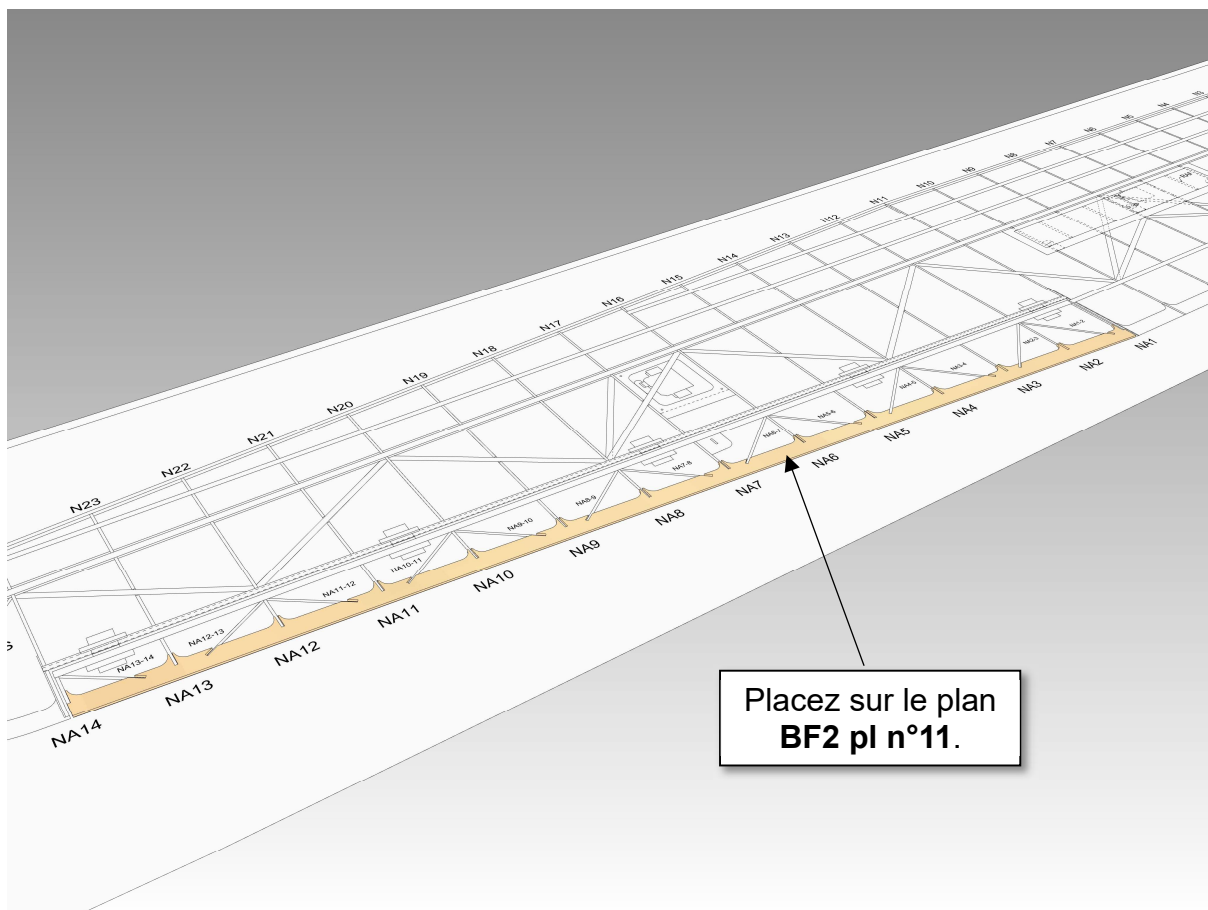
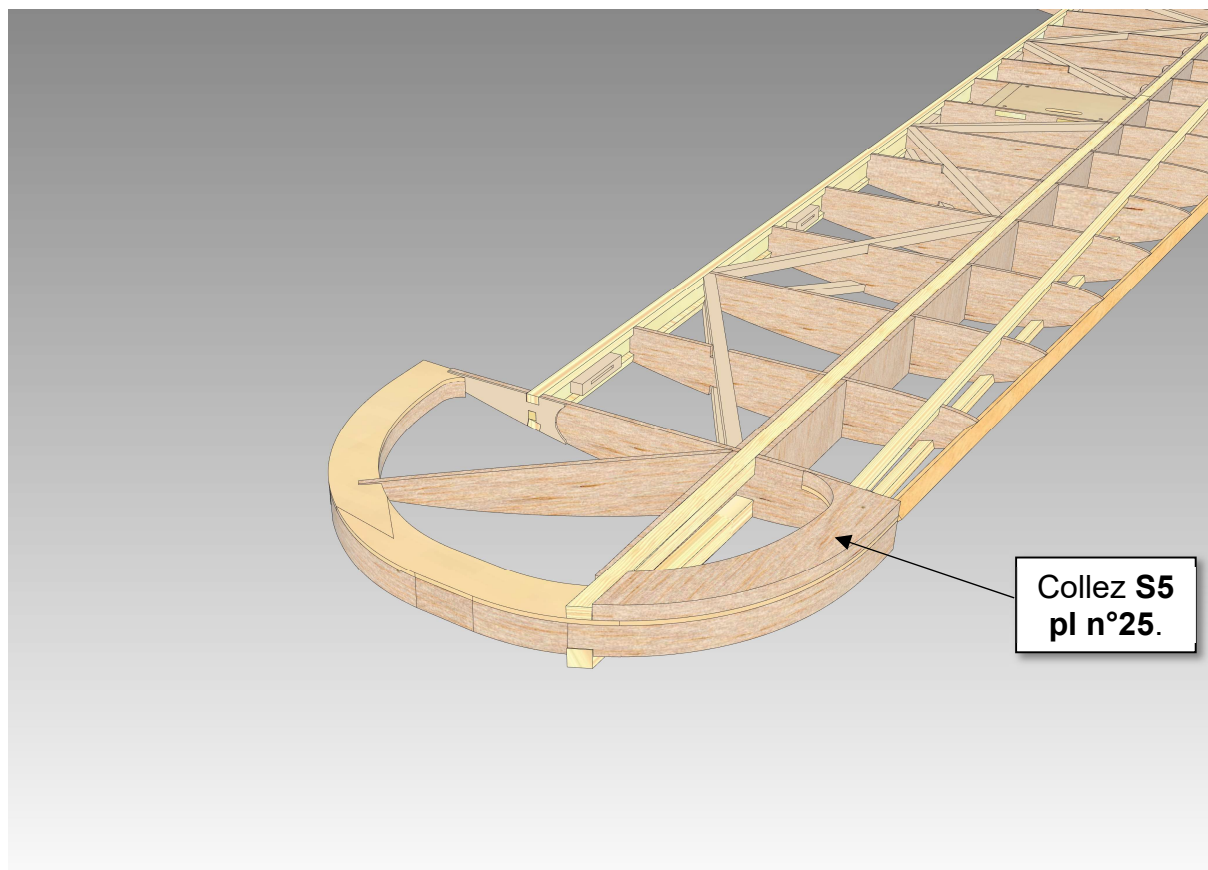




A ce stade vous pouvez
détacher l'aile du chantier.
**Pensez à terminer le collage
du fourreau de clef d'aile.**



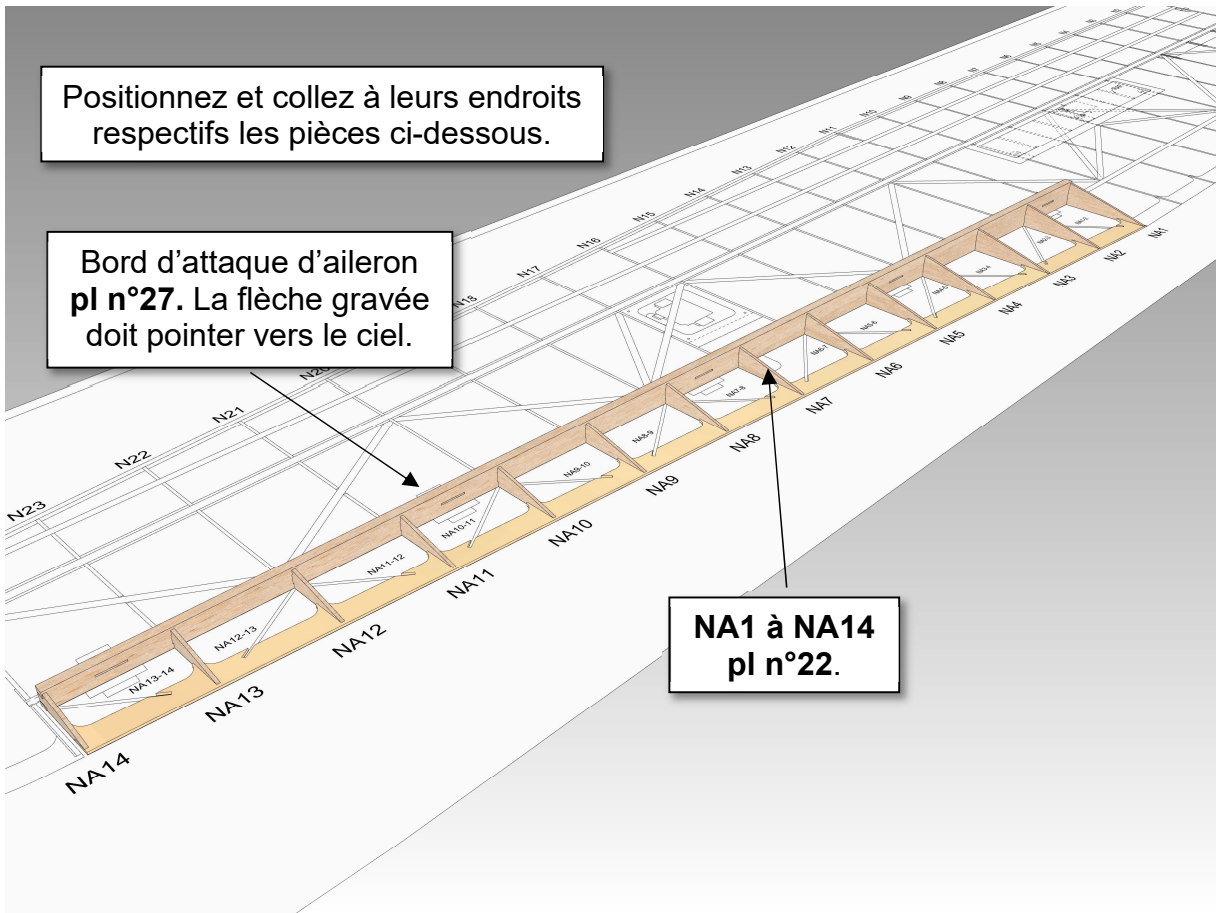
Collez
PS
pl n°11.



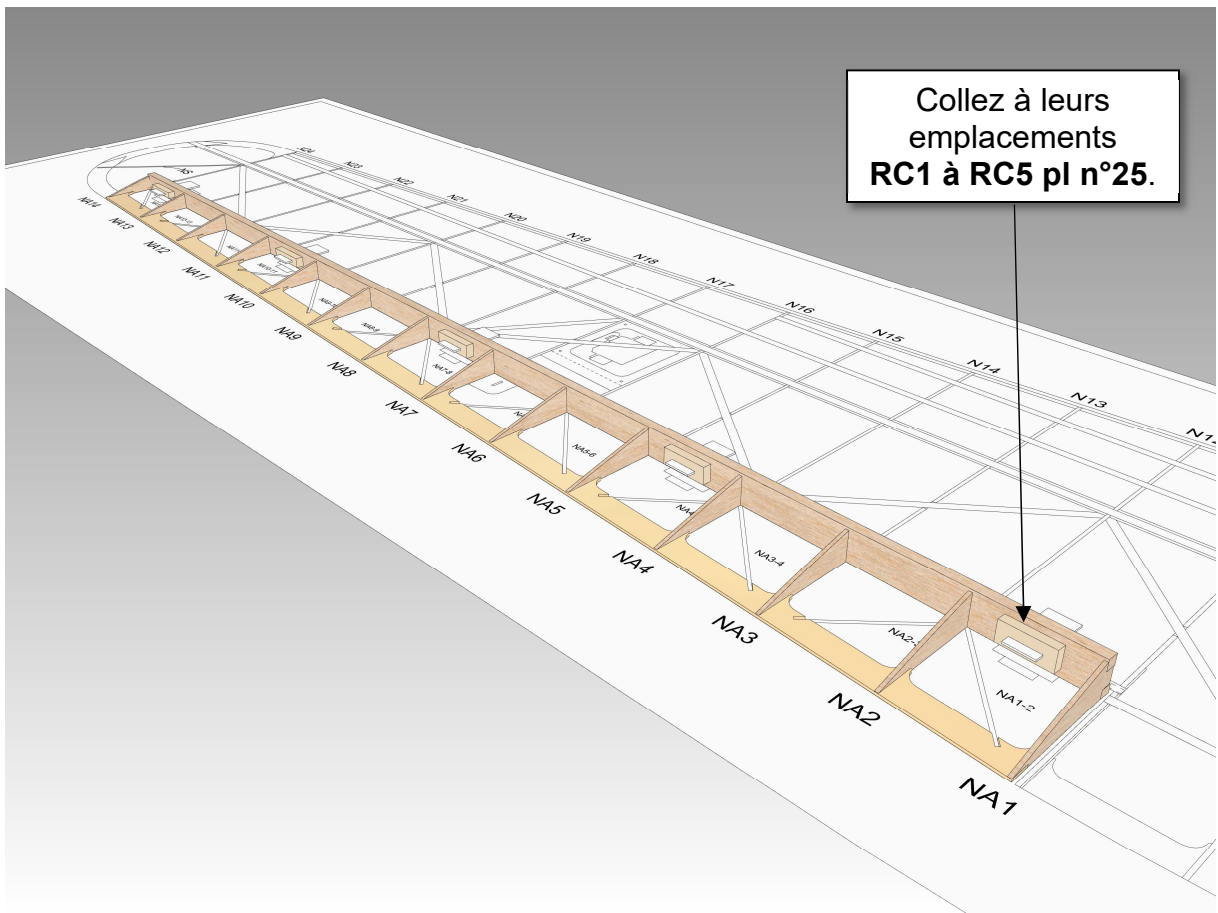
Positionnez et collez à leurs endroits respectifs les pièces ci-dessous.

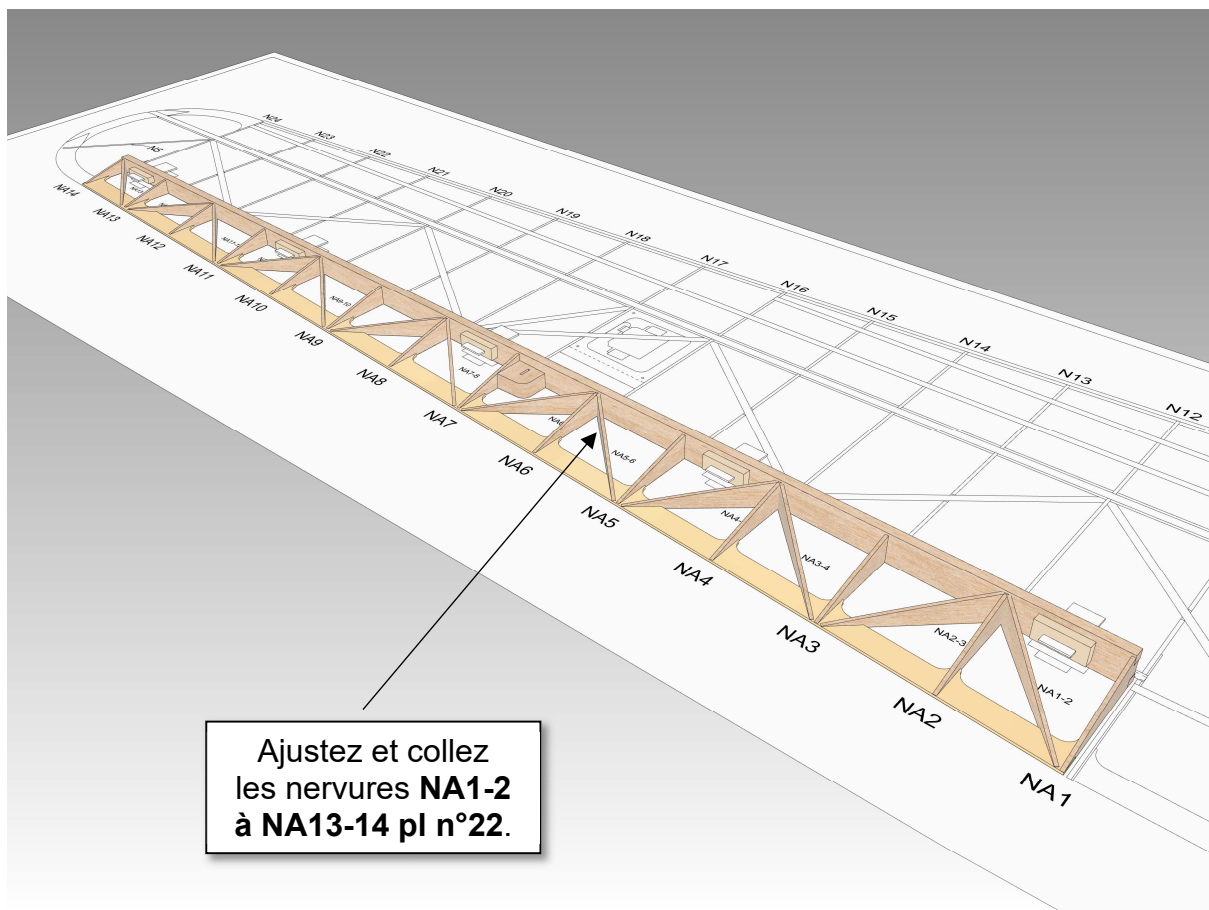
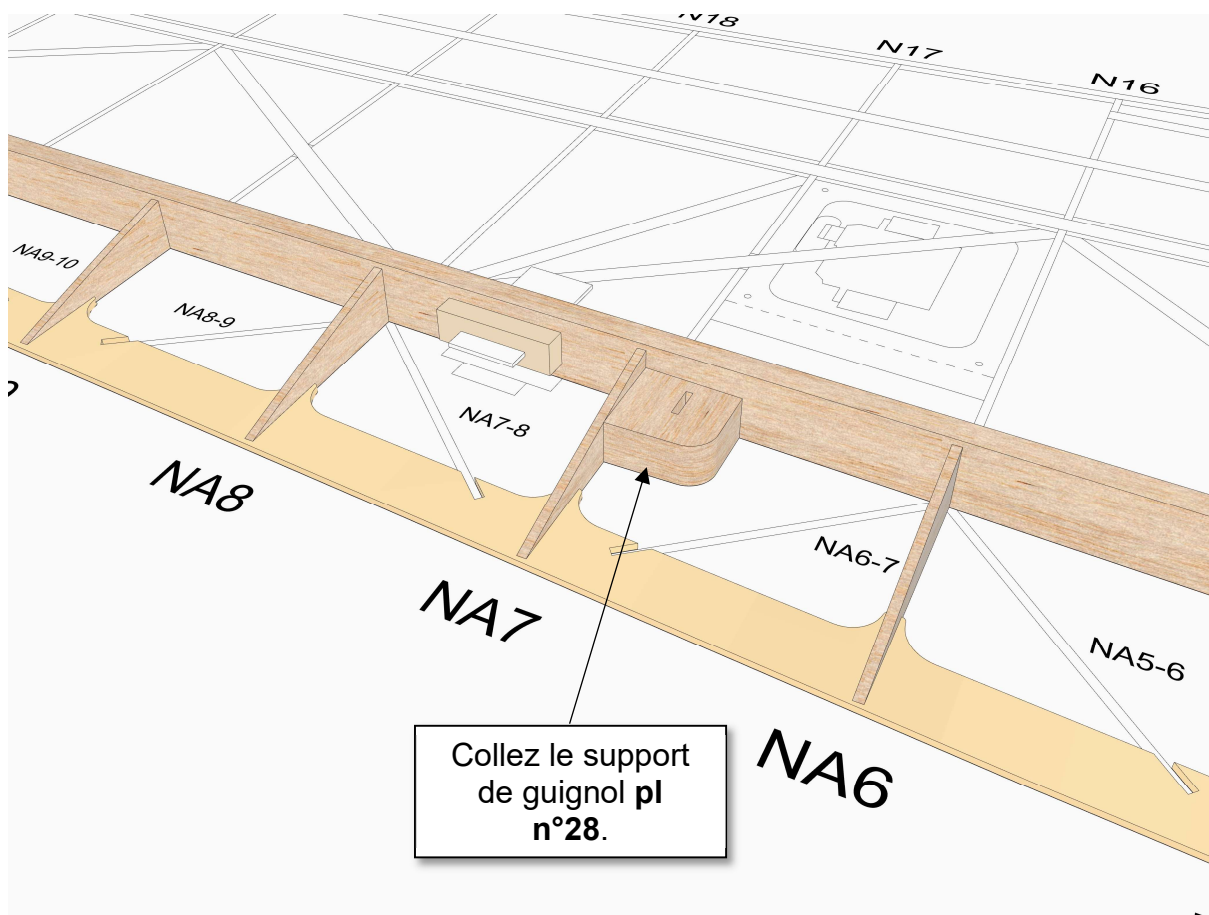
Bord d'attaque d'aileron pl n°27. La flèche gravée doit pointer vers le ciel.

NA1 à NA14
pl n°22.

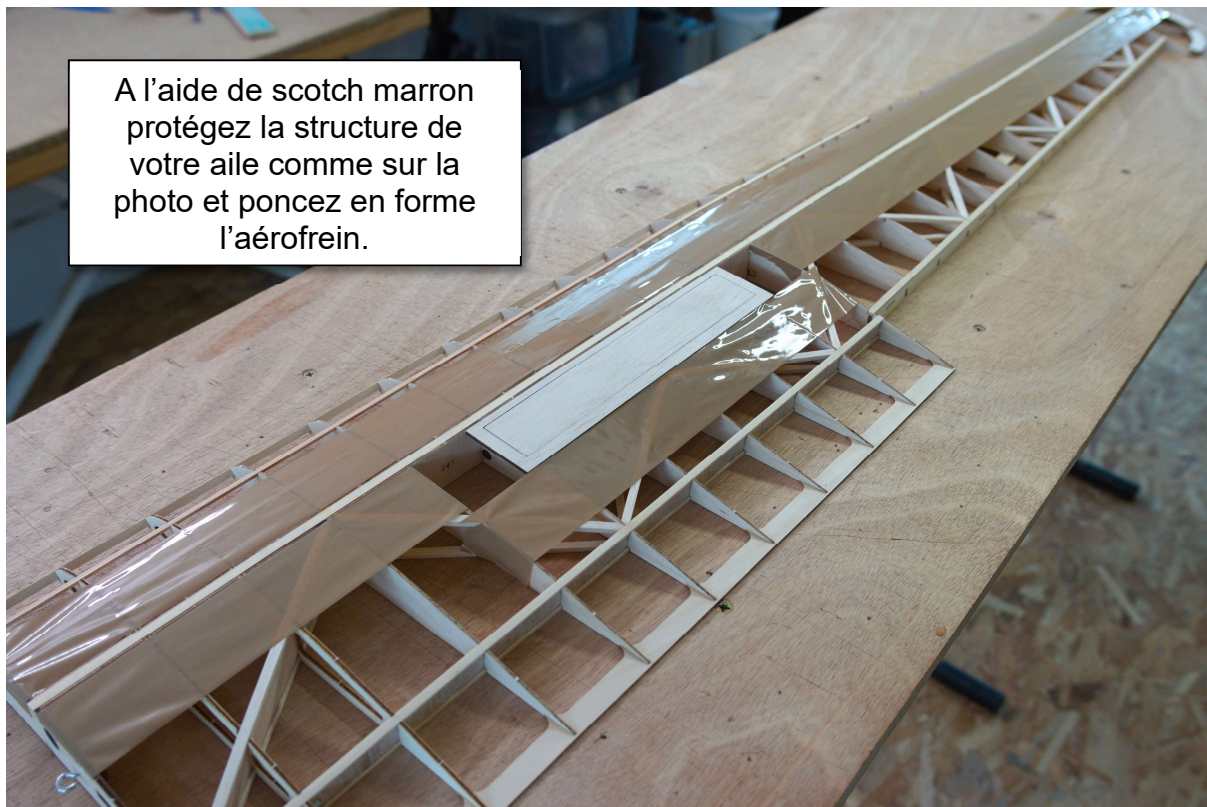


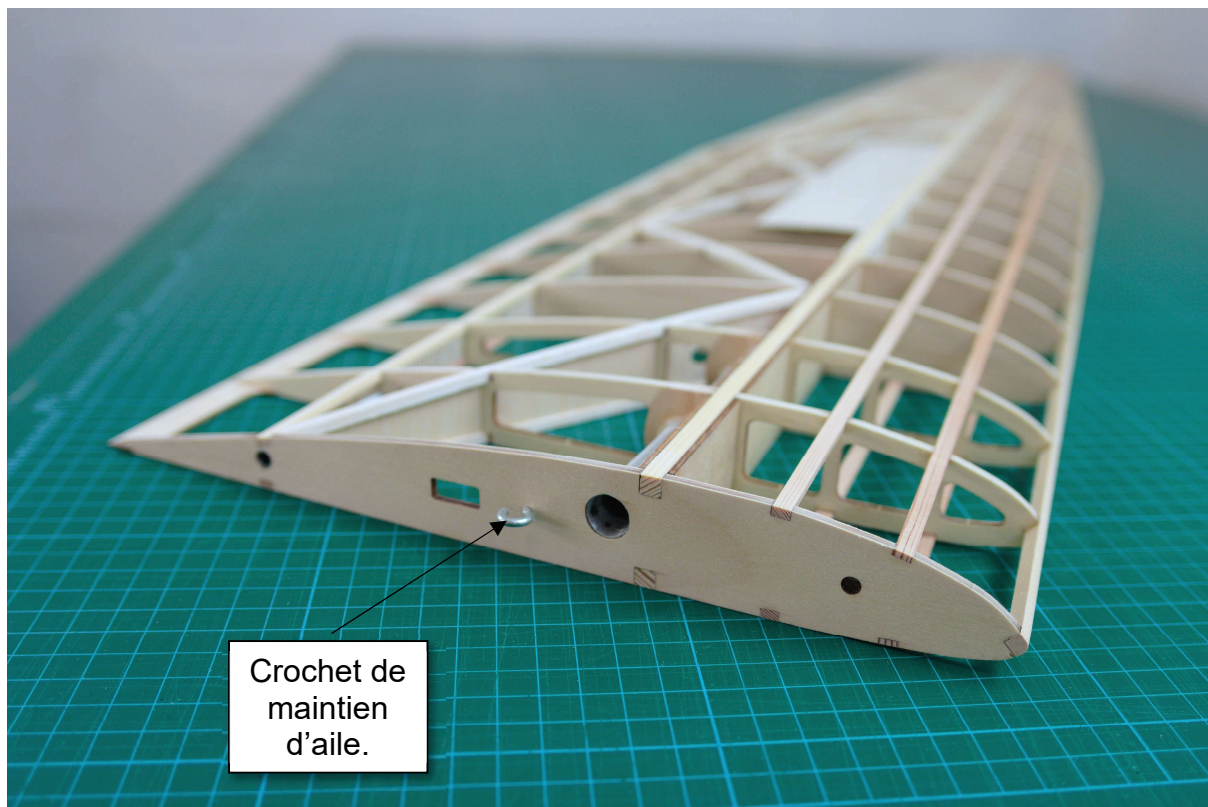
Collez à leurs
emplacements
RC1 à RC5 pl n°25.



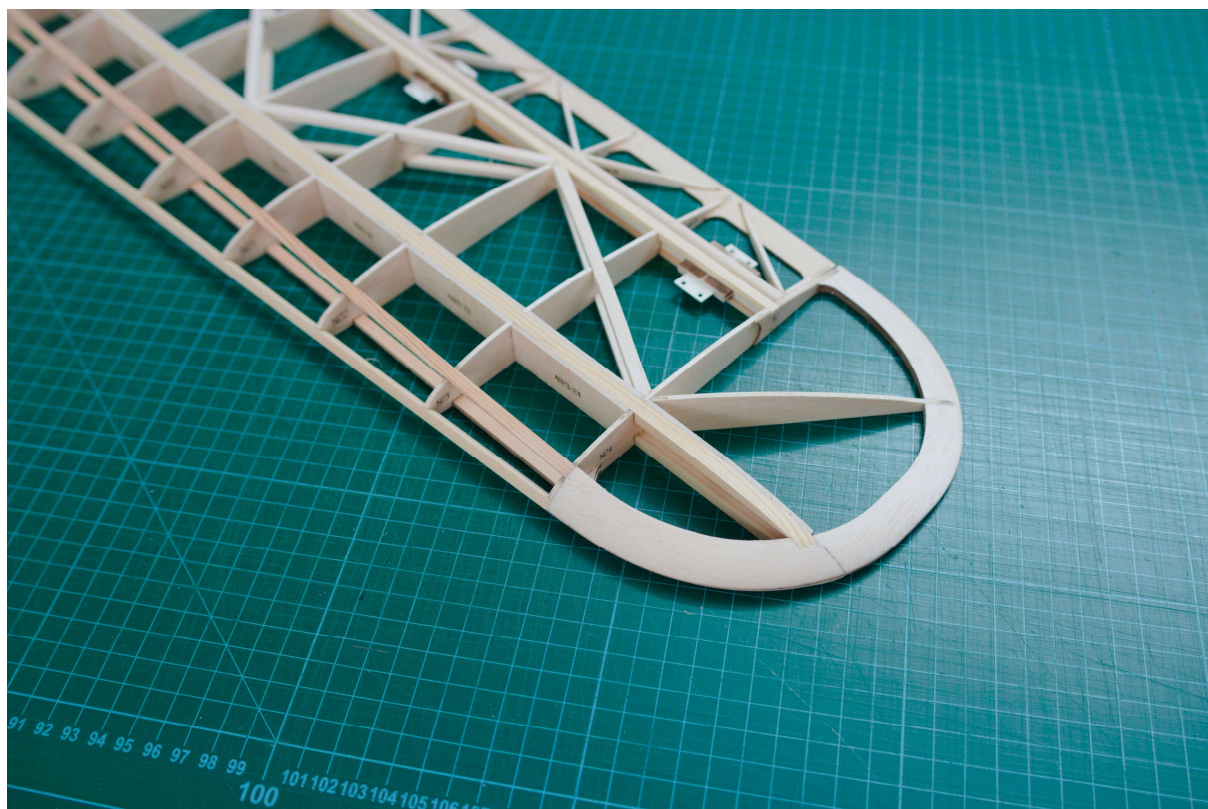


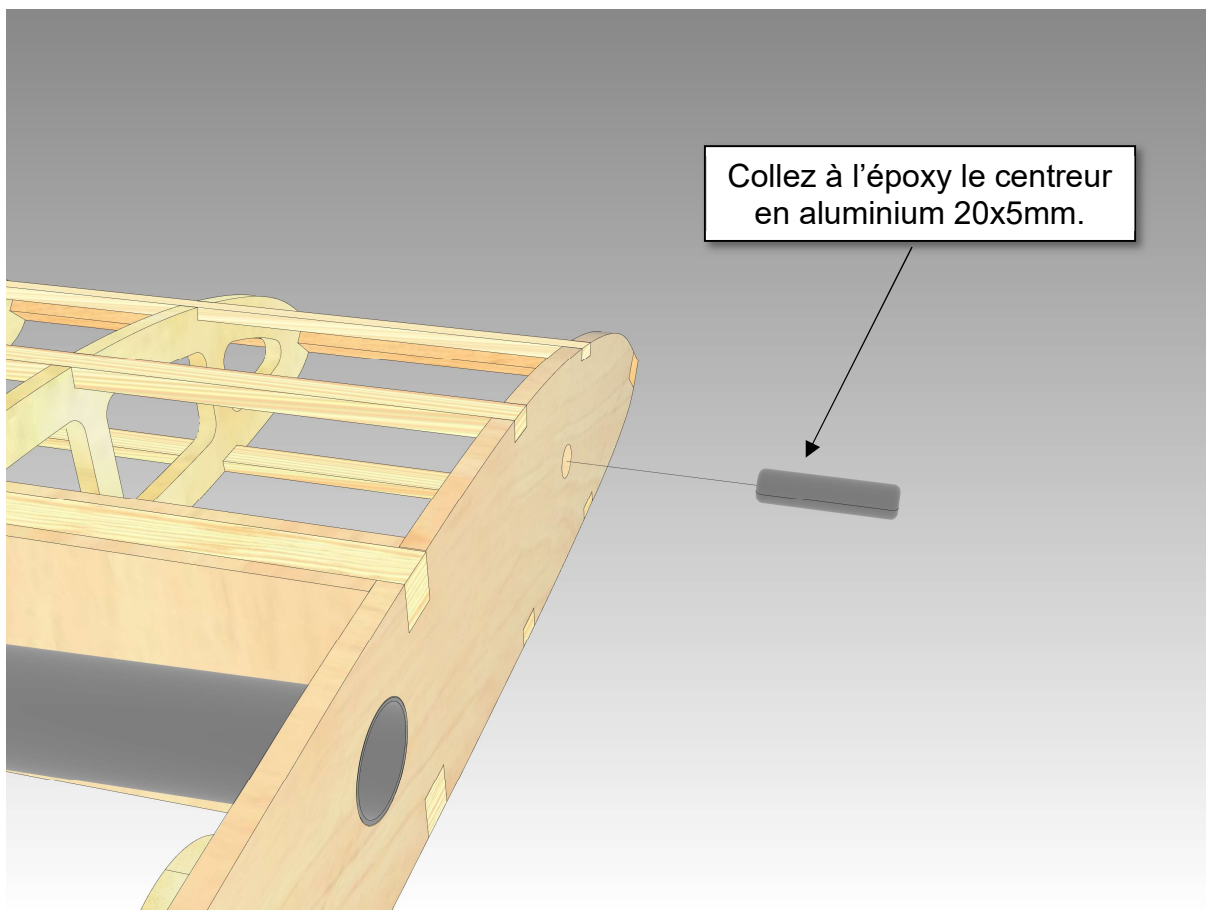
A l'aide de scotch marron protégez la structure de votre aile comme sur la photo et poncez en forme l'aérofrein.



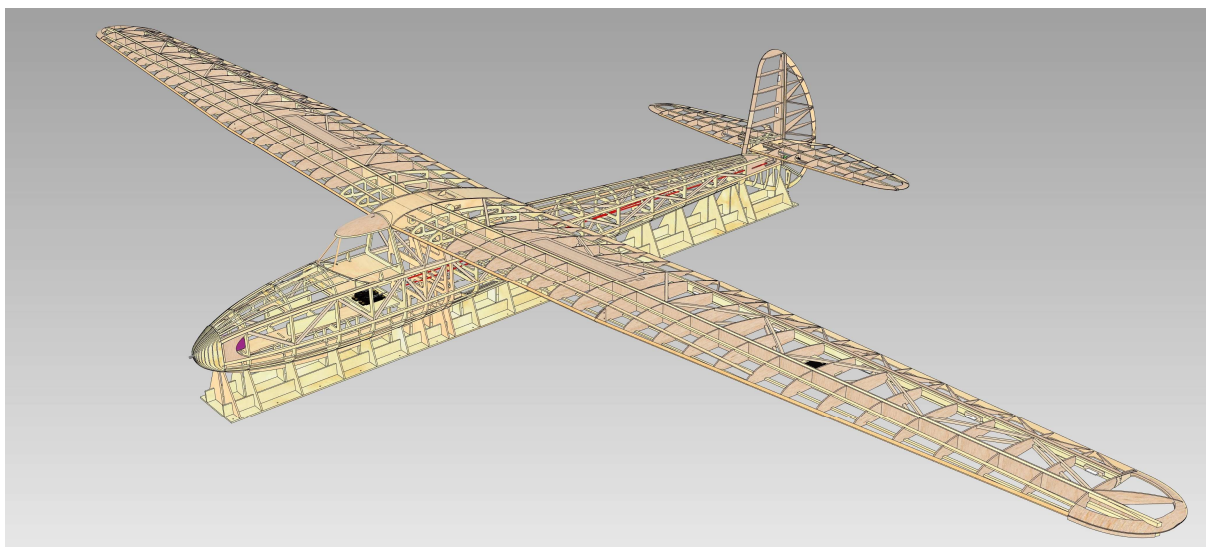


Poncez en forme le bord d'attaque en vous aidant des gabarit **GA1**, **GA2** et **GA3** pl n°1 ainsi que le saumon.





Vous pouvez maintenant procéder à la mise en croix et coller le tube support du guignol de stab.

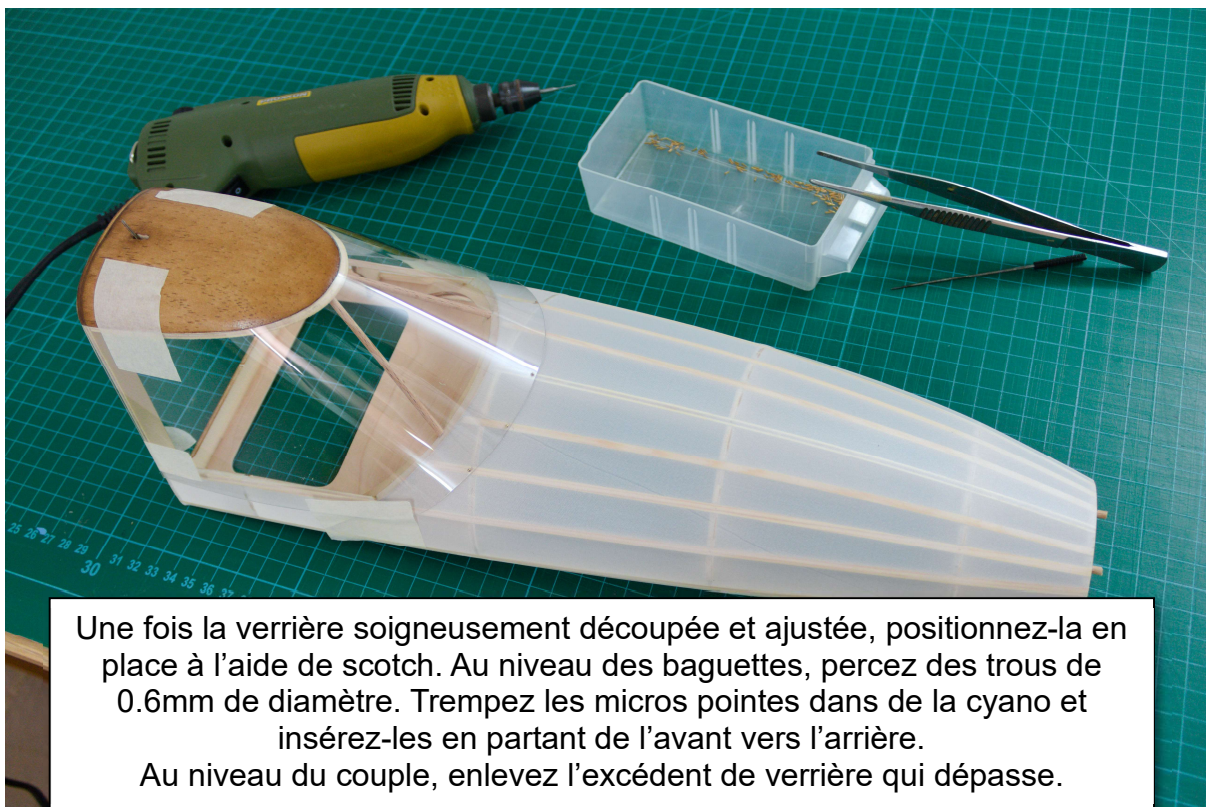


Le modèle de l'auteur a été entoilé au Diacov, il faut environ une longueur de 8m.
Le Diacov est un tissu nylon qui doit être impérativement protégé sous peine de tache incurable...
Une fois posé, l'entoilage a reçu deux couches de vernis acrylique satiné de type cuisine et bain lessivable.

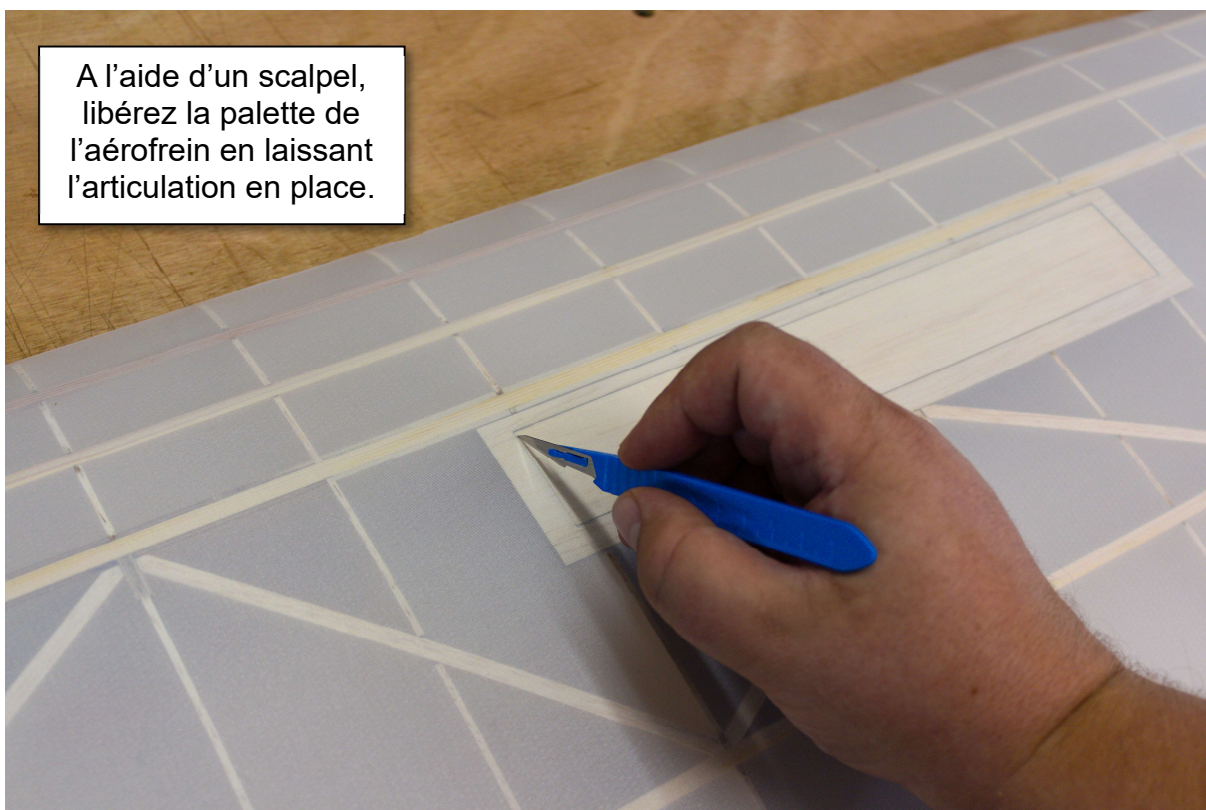


Les parties en bois apparentes ont reçu une couche de teinte chêne clair suivie d'un égrenage au papier de verre 600 à sec, deux couches de fond dur, suivi de deux couches de vernis, le tout appliqué au rouleau mousse finition.

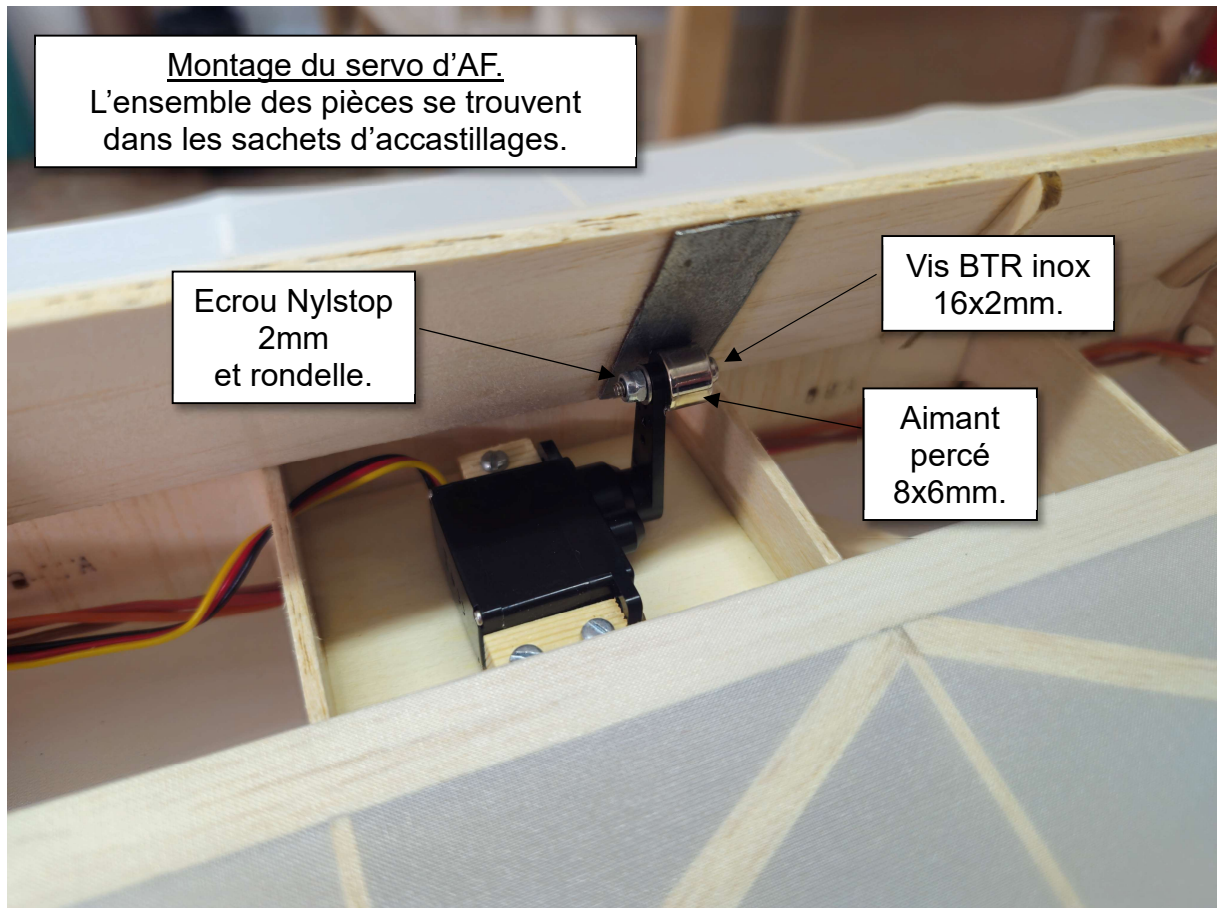




Une fois la verrière soigneusement découpée et ajustée, positionnez-la en place à l'aide de scotch. Au niveau des baguettes, percez des trous de 0.6mm de diamètre. Trempez les micros pointes dans de la cyano et insérez-les en partant de l'avant vers l'arrière. Au niveau du couple, enlevez l'excédent de verrière qui dépasse.



A l'aide d'un scalpel, libérez la palette de l'aérofrein en laissant l'articulation en place.



Réglages

Centre de gravité : 130mm du bord d'attaque à l'implanture de l'aile.

Calage du stab : le trou du palonnier de profondeur doit se trouver au centre du haricot.

Débattement

Dérive : 35mm gauche et droite

Profondeur : 13 mm vers le haut et 13mm vers le bas.

Ailerons : 35mm vers le haut et 14 vers le bas.

Aérofreins : 80° avec un mixage à cabrer de 2/3mm à la profondeur.

Bonne construction et bons vols !